

UNIVERSIDAD NACIONAL DANIEL ALCIDES CARRIÓN
FACULTAD DE INGENIERÍA DE MINAS
ESCUELA DE FORMACIÓN PROFESIONAL DE INGENIERIA DE MINAS



T E S I S

**Ejecución del Túnel de drenaje 3850, para mejorar la explotación en
la U.P. Uchucchacua – Cía. Minera Buenaventura**

**Para optar el título profesional de:
Ingeniero de Minas**

Autor:

Bach. Marco Antonio ARROYO ORTEGA

Asesor:

Mg. Vicente César DAVILA CORDOVA

Cerro de Pasco – Perú - 2024

UNIVERSIDAD NACIONAL DANIEL ALCIDES CARRIÓN
FACULTAD DE INGENIERÍA DE MINAS
ESCUELA DE FORMACIÓN PROFESIONAL DE INGENIERIA DE MINAS



T E S I S

**Ejecución del Túnel de drenaje 3850, para mejorar la explotación en
la U.P. Uchucchacua – Cía. Minera Buenaventura**

Sustentada y aprobada ante los miembros del jurado:

Ing. Toribio GARCÍA CONTRERAS
PRESIDENTE

Ing. Julio César SANTIAGO RIVERA
MIEMBRO

Mg. Silvestre Fabián BENAVIDES CHAGUA
MIEMBRO



Universidad Nacional Daniel Alcides Carrión
Facultad de Ingeniería de Minas
Unidad de Investigación

INFORME DE ORIGINALIDAD N°135-JUIFIM-2023

La Unidad de Investigación de la Facultad de Ingeniería de Minas de la Universidad Nacional Daniel Alcides Carrión ha realizado el análisis con exclusiones en el Software Turnitin Similarity, que a continuación se detalla:

Presentado por:

Bachiller: Marco Antonio Arroyo Ortega

Escuela de Formación Profesional

Ingeniería de Minas

Tipo de trabajo:

Tesis

**Ejecución del Túnel de drenaje 3850, para mejorar la explotación en la U.P.
Uchucchacua – Cia. Minera Buenaventura**

Asesor:

Mg. Vicente César Dávila Córdova

Índice de Similitud: 19%

Calificativo

APROBADO

Se adjunta al presente el informe y el reporte de evaluación del software similitud.

Cerro de Pasco, 22 de setiembre de 2023

Dr. Agustín Arturo AGUIRRE ADAUTE
JEFE DE LA UNIDAD DE INVESTIGACIÓN DE LA
FACULTAD DE INGENIERÍA DE MINAS

C.c.
Archivo

DEDICATORIA

Este trabajo lo dedico con mucho cariño y aprecio a mis señores padres, quienes son la razón y el motivo del cumplimiento de las metas quienes me he trasado, ya que fueron el motor y eje fundamental para concretizarme como un profesional en Ingeniería de Minas.

AGRADECIMIENTO

Un reconocimiento especial a esos hombres que han dejado todo para ser la fortaleza y sostén de la economía de nuestra nación, como es el minero, quienes dejan cada día una sonrisa en el hogar al salir de ella y con la fe puesta en Dios para retorna sanos y salvos.

RESUMEN

Compañía de Minas Buenaventura S.A. en su afán de mejorar su explotación de los recursos naturales viene ejecutando diferentes proyectos mineros una de las cuales es la Rampa de Exploración 4490, ubicada en Yumpag, en la cual tiene buenos resultados en la ubicación de nuevas vetas, por lo que determino integrar la Mina Socorro de la U.E. Uchucchacua con el Proyecto de Yumpag, mediante el proyecto del Túnel 3850, que le permitirá la extracción de mineral, adecuando y mejorando su proceso de explotación. La Sección diseñada para el túnel (5.0 x 4.50 m.), permitirá la mecanización de su avance y quedará preparada para atender la extracción o transporte de volúmenes de producción superiores a los que actualmente maneja la operación en Uchucchacua. El desarrollo del Túnel 3850, exige evaluar las posibilidades de crecimiento del sector, desde una perspectiva de un mejor aprovechamiento de las ventajas que ofrece el distrito mineralizado, mediante la integración operativa de los sectores: UCHUCCHACUA y YUMPAG. Por lo que será necesario y se recomienda estudiar las sinergias de una operación integrada.

Mediante los avances programados y a la planificación considerada para la construcción del Túnel de drenaje 3850, se ha estimado un periodo de construcción de 27 meses, hasta su comunicación con la labor de avance del NV 3850 de la Veta Socorro. Con un CAPEX Total que asciende a la suma de US \$. 11 623 560.

Palabras Claves: Túnel de drenaje, Mejoras en la explotación, Integración.

ABSTRACT

Buenaventura Mining Company S.A. In its eagerness to improve its exploitation of natural resources, it has been executing different mining projects, one of which is the Exploration Ramp 4490, located in Yumpag, in which it has good results in the location of new veins, for which it decided to integrate the Socorro Mine of the E.U. Uchucchacua with the Yumpag Project, through the Tunnel 3850 project, which will allow the extraction of ore, adapting and improving its exploitation process. The Section designed for the tunnel (5.0 x 4.50 m.), will allow the mechanization of its advance and will be prepared to handle the extraction or transport of production volumes greater than those currently handled by the operation in Uchucchacua. The development of Tunnel 3850 requires evaluating the growth possibilities of the sector, from a perspective of better use of the advantages offered by the mineralized district, through the operational integration of the sectors: UCHUCCHACUA and YUMPAG. Therefore, it will be necessary and recommended to study the synergies of an integrated operation.

Through the programmed advances and the planning considered for the construction of the Drainage Tunnel 3850, a construction period of 27 months has been estimated, until its communication with the progress work of the NV 3850 of the Socorro Vein. With a Total CAPEX amounting to the sum of US \$. 11 623 560.

Keywords: Drainage tunnel, Improvements in exploitation, Integration.

INTRODUCCION

El agua es una de las dificultades relacionada de manera directa o indirecta a la construcción de túneles. Por ello, es necesario realizar previamente un reconocimiento para poder establecer las circunstancias adversas en relación con el agua. En muchas ocasiones, se ha dado poca o nula importancia a los informes previos que describen las circunstancias geológicas en detrimento de otra información de importancia para la construcción de un túnel. La información proporcionada por el reconocimiento previo, debe ser interpretada como recomendaciones y sugerencias concretas para la construcción del túnel. Cabe destacar que la existencia de acumulación de datos previos, tienden a ser irrelevantes.

Recientes excavaciones para la construcción de túneles de almacenamiento de productos petrolíferos bajo el nivel freático, donde se ha presentado fracturas en el macizo rocoso, son una muestra del incremento de costos de excavación debido a la presencia de agua en la zona. Se ha presentado casos, donde los problemas que originaron un sistema de fracturas en el macizo rocoso en las áreas donde se han excavado diversos túneles, han tenido una fuerte repercusión económica.

Habiendo culminado con el: Diseño de la Rampa De Exploración 4490, del Proyecto “Yumpag”. (Etapas 1, 2,3). La Cía. de Minas Buenaventura. Requiere incorporar e integrar al diseño de la rampa, un túnel de drenaje que debe estar ubicado a la cota del nivel 3850, debiendo considerar la incorporación de esta labor, como parte de las actividades que deberán desarrollarse en la Etapa N°4 del proyecto y que más adelante se integre al NV. 3850 del sector “Socorro” de la Unidad Uchucchacua.

El autor

ÍNDICE

Página.

DEDICATORIA

AGRADECIMIENTO

RESUMEN

ABSTRACT

INTRODUCCION

ÍNDICE

ÍNDICE DE ILUSTRACIONES

ÍNDICE DE TABLAS

ÍNDICE DE ANEXOS

CAPITULO I

PROBLEMA DE INVESTIGACIÓN

1.1.	Identificación y determinación del problema	1
1.2.	Delimitación de la Investigación	2
1.3.	Formulación del problema.....	3
1.3.1.	Problema general.....	3
1.3.2.	Problemas específicos	3
1.4.	Formulación de objetivos	4
1.4.1.	Objetivo general	4
1.4.2.	Objetivos específicos	4
1.5.	Justificación de la investigación.....	4
1.6.	Limitaciones de la investigación	5
1.7.	Importancia y alcance de la Investigación.....	6

CAPITULO II

MARCO TEORICO

2.1.	Antecedentes de estudio	7
2.2.	Bases teóricas - científicas.....	12
2.3.	Definición de términos básicos	15
2.4.	Formulación de hipótesis.....	19
2.4.1.	Hipótesis general.....	19

2.4.2.	Hipótesis específicos	19
2.5.	Identificación de variables.....	19
2.5.1.	Variable independiente.....	19
2.5.2.	Variable dependiente.....	20
2.6.	Definición operacional de variables e indicadores.....	20

CAPITULO III

METODOLOGÍA Y TÉCNICAS DE INVESTIGACIÓN

3.1.	Tipo de investigación	21
3.2.	Nivel de investigación	21
3.3.	Métodos de investigación	21
3.4.	Diseño investigación	22
3.5.	Población y muestra	22
3.5.1.	Población.....	22
3.5.2.	Muestra.....	22
3.6.	Técnicas e instrumentos de recolección de datos	22
3.6.1.	Técnicas.....	22
3.6.2.	Instrumentos.....	23
3.7.	Selección, validación y confiabilidad de los instrumentos de investigación.....	23
3.8.	Técnicas de procesamiento y análisis de datos.....	24
3.9.	Tratamiento estadístico.....	24
3.10.	Orientación ética, filosófica y epistémica	24

CAPITULO IV

RESULTADOS Y DISCUSION

4.1.	Descripción del trabajo de campo	25
4.2.	Presentación, análisis e interpretación de resultados.....	49
4.3.	Prueba de hipótesis	78
4.4.	Discusión de resultados	78

CONCLUSIONES

RECOMENDACIONES

BIBLIOGRAFÍA

ANEXOS

ÍNDICE DE ILUSTRACIONES

Ilustración 1. Plano de Ubicación del Proyecto.....	2
Ilustración 2. Ubicación Bocamina Proyectada (COTA: 3839).....	3
Ilustración 3. Plano Geológico de la Mina Yumpag	13
Ilustración 4. Ubicación de Falla Principales en el Área del Proyecto.	14
Ilustración 5. Proyecto Fallas Locales en el Área del Proyecto.....	14
Ilustración 6. Proyecto Fallas Locales en el Área del Proyecto	15
Ilustración 7. Límite de Derivación de Aguas Continentales.....	28
Ilustración 8. Límite de Derivación de Agua Continentales (Sección A-A´).....	29
Ilustración 9. Vista en Planta Opción 3	32
Ilustración 10. Sección Longitudinal Opción 3	32
Ilustración 11. Vista Isométrica Opción 3	33
Ilustración 12. Vista en Planta Opción 1	35
Ilustración 13. Vista Longitudinal Opción 1	35
Ilustración 14. Vista Isométrica Opción 1	36
Ilustración 15. Vista en Planta Opción 2	36
Ilustración 16. Vista Longitudinal Opción 2	37
Ilustración 17. Vista Isométrica Opción 2	37
Ilustración 18. Vista en Planta Opción 4	38
Ilustración 19. Vista Isométrica Opción 4.....	38
Ilustración 20. Descripción del Túnel 3850.	49
Ilustración 21. Diseño de Cuneta.....	50
Ilustración 22. Ciclo de Avance.	51
Ilustración 23. Instalaciones en el Frente.	58
Ilustración 24. Ubicación de Componentes.....	72
Ilustración 25. Plataformas y Componentes.....	73
Ilustración 26. Detalle de Caminos y Accesos.	74
Ilustración 27. Detalle de Depósito de Desmonte 01.	75
Ilustración 28. Detalle de Depósito de Desmonte 02.	76

ÍNDICE DE TABLAS

Tabla 1. Operación de Variables.	20
Tabla 2. Criterios de Diseño Geomecánico	28
Tabla 3. Criterios Parámetros de Diseño	29
Tabla 4. Características del Túnel 3850	30
Tabla 5. Ciclo de Avance.	58
Tabla 6. Flota de Equipos Túnel 3850.....	60
Tabla 7. Cálculo de Mano de Obra.....	61

ÍNDICE DE ANEXOS

Anexo 1. Matriz de Consistencia

Anexo 2. CAPEX

CAPITULO I

PROBLEMA DE INVESTIGACIÓN

1.1. Identificación y determinación del problema

Las actividades iniciales de exploración con sondajes diamantinos en el sector “Yumpag”, han identificado a los sistemas de vetas Tomasa, Camila, Luzmila, Zarela, como las estructuras mineralizadas hasta el momento más notables. A la fecha se han perforado aproximadamente 24,000 m. También existe una rampa de aproximadamente 1,250m con una sección de 3.50 x 3.5 m. cuya bocamina se encuentra ubicada a la cota 4,491 msnm. El desarrollo de esta rampa estuvo orientado para interceptar en profundidad la estructura Tomasa. Durante la visita a terreno pudimos identificar la labor paralizada e inundada, también la existencia de una chimenea que comunica a superficie.

Debido a dificultades topográficas del terreno, la perforación de sondajes se ha visto limitada en profundidad, por lo tanto, las actividades de perforación han sido suspendidas, no obstante, se manifiesta que las posibilidades de continuidad de la mineralización han quedado abiertas en la horizontal y en

profundidad. Por lo que la Cía. de Minas Buenaventura, realiza el diseño de la Rampa 4490 de profundización para continuar con las actividades exploratorias en profundidad, con mayor atención al sector Camila, habiendo diseñado la rampa 4490 hasta el Nivel 4200. En este nivel se proyecta dar continuidad al desarrollo de la rampa en la caja techo del sistema, siguiendo el plunge y rumbo de la estructura mineralizada Camila, de tal manera que desde esta ubicación se faciliten la perforación diamantina hacia los niveles inferiores.

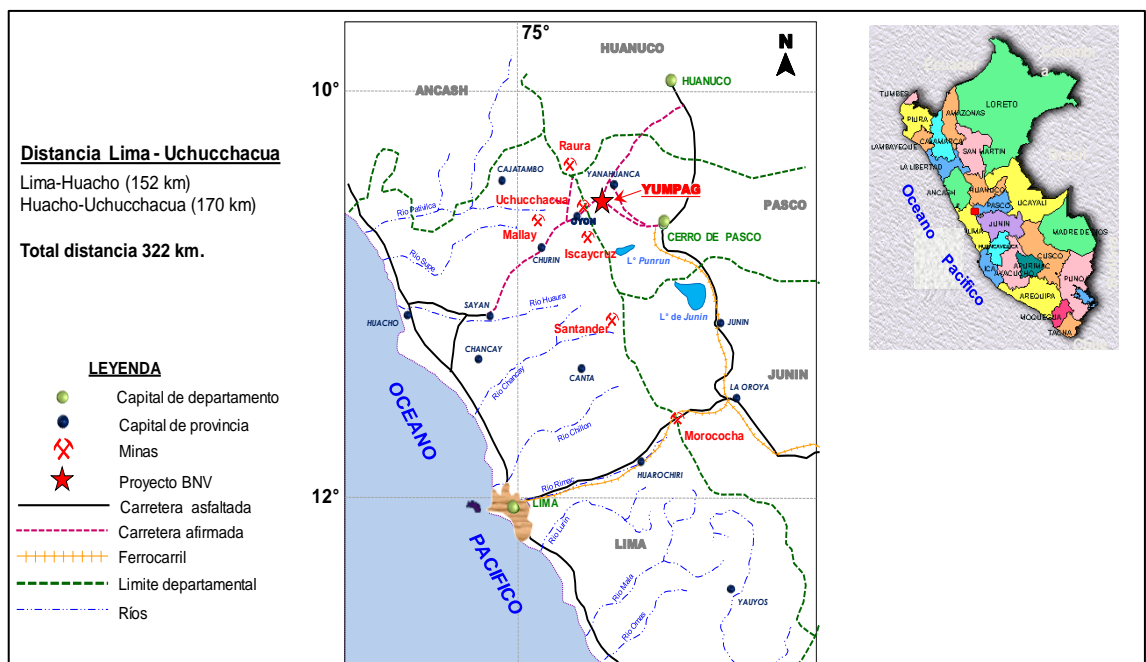
Luego de la elaboración de este estudio, como parte complementaria se efectúa la ejecución del túnel de drenaje 3850, materia del presente proyecto.

1.2. Delimitación de la Investigación

1.2.1. Ubicación

La bocamina o portal del túnel está proyectada en la cota 3839 m.s.n.m y estará ubicada en el Centro Poblado San Juan – Baños de Rabi (Quebrada Baños de Rabi), perteneciente al Distrito de Yanahuanca, Provincia de Alcides Carrión, en la Región Pasco. Tal como se muestra en la Ilustración 1.

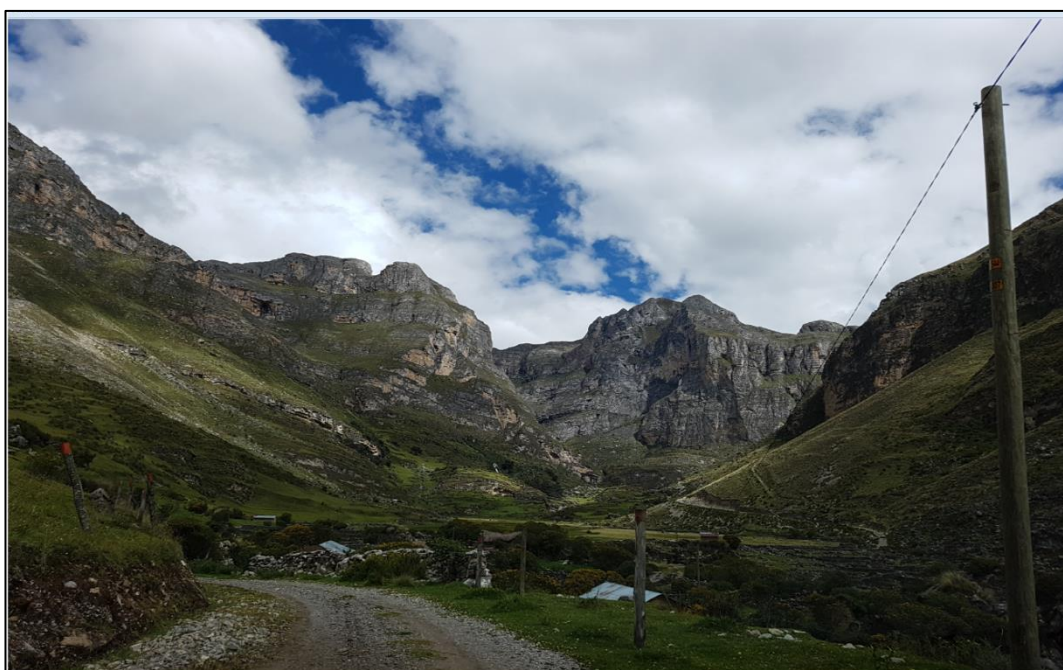
Ilustración 1. Plano de Ubicación del Proyecto



1.2.2. Accesibilidad.

Para el acceso se podrá usar el camino carretero que conduce a la ciudad de Yanahuanca, desde donde poco antes del Centro poblado Chinche, existe una trocha carrozable que va siguiendo el curso de la quebrada de San Juan - Baños de Rabi, desde esta trocha existente, mediante la construcción de un tramo carretero de aproximadamente 1.0 km. Se podrá acceder a la bocamina del túnel.

Ilustración 2. Ubicación Bocamina Proyectada (COTA: 3839)



1.3. Formulación del problema

1.3.1. Problema general

¿Cómo ejecutar el proyecto Túnel de Drenaje 3850, para mejorar la explotación en la U.P. Uchucchacua – Cía. Minera Buenaventura?

1.3.2. Problemas específicos

- a. ¿De qué manera analizaremos los parámetros que nos ayuden a optimizar el diseño de componentes para la ejecución del Túnel de Drenaje 3850, en la U.P. Uchucchacua – Cía. Minera Buenaventura?

- b. ¿Como evaluamos las deficiencias en la evacuación de agua, en el proceso de explotación, para la ejecución del Túnel de Drenaje 3850, en la U.P. Uchucchacua – Cía. Minera Buenaventura?

1.4. Formulación de objetivos

1.4.1. Objetivo general

Ejecutar el proyecto Túnel de Drenaje 3850, para mejorar la explotación en la U.P. Uchucchacua – Cía. Minera Buenaventura.

1.4.2. Objetivos específicos

- a. Analizar los parámetros que nos ayuden a optimizar el diseño de componentes para la ejecución del Túnel de Drenaje 3850, en la U.P. Uchucchacua – Cía. Minera Buenaventura
- b. Evaluar las deficiencias en la evacuación de agua, en el proceso de explotación, para la ejecución del Túnel de Drenaje 3850 en la U.P. Uchucchacua – Cía. Minera Buenaventura.

1.5. Justificación de la investigación

La El desarrollo de la ingeniería del túnel para un nivel conceptual. Estando en pleno desarrollo, se nos encargó que incorporemos un informe del diseño y la ubicación de todos los componentes que faciliten la obtención de permisos para el inicio de la ejecución del túnel.

Los componentes añadidos al encargo inicial, corresponden a los siguientes detalles, las que fueron ubicadas luego del viaje al terreno y después de la presentación y aprobación, en las reuniones del control de avance del estudio.

- Túnel 3850 de drenaje
- Pozas de sedimentación

- Botaderos de desmonte
- Garaje
- Talleres de mantenimiento
- Grifo
- Planta de Shotcrete
- Casa compresora
- Subestación eléctrica
- Vestuario y baños
- Casa de lámparas
- Bodega/Almacén
- Tópico
- Comedor
- Oficinas
- Estacionamientos
- Accesos carreteros
- DMO y DMI
- Pozas de contingencias

1.6. Limitaciones de la investigación

La información geológica y geoestructural, muestra los sistemas de fallas siguientes: Sara, Tomasa, Elena, Lili y Carama como estructuras predominantes de rumbo NE -SW y también estructuras tensionales del sistema EW y NE-SE., las cuales se verán a detalle en la construcción del Túnel, la que nos genera una gran limitación por las dificultades que se presentarán durante el proceso.

1.7. Importancia y alcance de la Investigación

El estudio es de alcance correlacional, ya que se analizarán los consumos durante los años de producción, el movimiento de los materiales y así determinar el destino de estos, para poder reducir el valor de inventario.

CAPITULO II

MARCO TEORICO

2.1. Antecedentes de estudio

a) Antecedentes nacionales.

- **Cordova, V. (2018)**, de la Universidad Continental, desarrolla su tesis *“Construcción del Túnel Vilcapoma para el drenaje de aguas subterráneas por el nivel 1300 en la Unidad Minera San Vicente.”*; la tesis evalúa la construcción del túnel Vilcapoma para el drenaje de aguas subterráneas por el nivel 1300, en la unidad minera San Vicente, para determinar si es factible o no su construcción. Asimismo, el método de la investigación utilizado fue el método deductivo y analítico. En tanto, el tipo de investigación es la aplicada o tecnológica, que es la utilización de los conocimientos en la práctica. El nivel de investigación es descriptivo, también conocido como investigación estadística, pues se describen los datos y características de la población o fenómeno en estudio. Este nivel

de Investigación responde a las preguntas: ¿qué, ¿quién, ¿dónde, ¿cuándo y cómo? De la misma manera, el diseño de la investigación es descriptivo, porque se plantean a manera de objetivos. Para esto se dividió el trabajo en capítulos. El capítulo I trata todo lo relacionado al planteamiento del estudio. A su vez, el capítulo II alude el marco teórico. Mientras que el capítulo III menciona la metodología de la investigación. Finalmente, en el capítulo IV se presenta el análisis e interpretación de resultados.

- **Conto, P. (2015)**, de la Pontificia Universidad Católica del Perú, presenta su tesis “*Comparación del costo y plazo en la construcción de túneles tipo cut and cover y caverna en la provincia constitucional del callao*”; en él se especifica que:

Dos de los métodos más utilizados para la excavación de túneles viales y estaciones son: cut and cover (ejecución a cielo abierto) y el nuevo método austríaco (ejecución subterránea). Cada método y sus variantes tienen restricciones en su procedimiento que dependen del emplazamiento geológico. Estos aspectos impactan directamente en el costo y plazo de la ejecución de un túnel vial, más aún cuando la estratigrafía presenta perfiles de suelo blandos. El objetivo principal de esta tesis es comparar el costo directo y tiempos de ejecución para estaciones de metro subterráneas construidas con ambos métodos y emplazadas en la Provincia constitucional del Callao. Además, se identifica los puntos críticos del recorrido de la futura Línea 2 y ramal de la línea 4 del metro de Lima considerando los mapas de suelos y microzonificación sísmica. La metodología de la presente tesis

plantea un análisis comparativo entre ambos métodos e incorpora modelos de estaciones ya ejecutadas en capitales como Santiago de Chile y Ciudad de México, las cuales comparten características demográficas y geológicas con Lima. Se identifica dos estaciones de interés: Av. Bocanegra y Av. Colonial las cuales están sobre un perfil Tipo III (S3 – Suelos Blandos) que incluye depósitos de suelos finos y arenas sueltas de gran espesor. Esta limitante obliga al uso de lodo bentónico para las partidas de excavación de muros Milán (cut and cover) elevando en 2 y 3 % el costo directo total. Las partidas más importantes son el movimiento de tierras y las losas waffle que juntas representan el 75% del costo total. Por otro lado, el recubrimiento doble en el caso del nuevo método austriaco, junto a las partidas de obras preliminares y movimiento de tierras en el túnel representan el 52.9% del costo directo. El análisis realizado indica que el nuevo método austriaco es 7.8% más costoso que el método Cut and Cover, al incluir los gastos generales esta diferencia se extiende hasta 12.5%. El incremento se debe al tiempo de ejecución que demanda el nuevo método austriaco que son 3 a 4 meses adicionales. A pesar de su larga duración este último tiene la ventaja de que no interrumpe las actividades en la superficie. Por otro lado, el método Cut and Cover es más eficaz en tiempos de ejecución, pero supone un costo extra (4% del costo total) para la reposición de la superficie la cual se intervino, la misma que interrumpe el flujo vehicular durante la excavación de los muros Milan. En el caso del nuevo método

austríaco la incorporación de aditivos en el shotcrete permite mejorar el avance diario además de los costos. La evolución de ambos métodos de mano con la tecnología de materiales y maquinaria ha permitido a través del tiempo mejorar significativamente las velocidades de ejecución para la construcción de túneles viales urbanos. (p.vii)

b) Antecedentes internacionales

- **Alvares, I. (2018)**, de la Universidad de Chile, presenta tesis de investigación “*Propuesta de túneles de drenaje en el rajo Escondida y su caracterización geológica - geotécnica*”; el cual se resume en:

Escondida es un yacimiento tipo pórfido Cu-Mo ubicado en el norte de Chile. Junto a Escondida Norte, Zaldívar, Pinta Verde, Pampa Escondida y Chimborazo forma parte del distrito Escondida. El clúster se encuentra en el borde occidental de la Cordillera de Domeyko, dentro de la franja metalogénica del Eoceno superior Oligoceno inferior, la cual está controlada por el Sistema de Fallas de Domeyko (Figura 1.1). Dentro de esta franja se encuentran los yacimientos de Cu con mayor importancia económica de Chile, además de Escondida tales como: Chuquicamata, El Salvador y Collahuasi (Maksaev, 2001). El yacimiento Escondida es explotado por la compañía Minera Escondida Limitada (MEL), la cual es operada por la empresa anglo-australiana BHP quienes poseen el 57,5% de los activos, siendo el mayor activo de la empresa en Chile. MEL produce concentrado y cátodos de cobre a través de la

explotación de los rajos abiertos Escondida y Escondida Norte. Estos rajos se sitúan a 170 km al sureste de la ciudad de Antofagasta, en el desierto de Atacama, cercanos a la latitud 24°15 y a una altura media de 3100 m.s.n.m. (BHP, 2016). Escondida fue descubierto en 1981; en 1988 fue construida la mina e inició su operación en 1990. Durante el 2016 la producción de Minera Escondida totalizó 1002 Mt de Cu fino, representando según las estadísticas de la Comisión Chilena del Cobre (Cochilco) un 18% del total de Cu fino producido en Chile y el 5% de la producción de cobre en el mundo. Siendo de esta forma la mina con mayor producción de cobre a nivel mundial. En 2017, debido a la suspensión de las operaciones por 44 días, la producción de Escondida bajo un 21% a 772 kt de Cu fino, sin embargo, se espera que la producción el año 2018 sea de 1,13 a 1,23 Mt de Cu fino (BHP, 2017a). Cabe destacar que la mina posee un total de 5524 Mt de recursos medidos con ley media de 0,63% de Cu y 3575 Mt de recursos indicados con ley media de 0,57% de Cu, lo cual lleva a que el plan minero tenga una vida útil calculada hasta el año 2097, es decir, 79 años desde la fecha de este trabajo (BHP, 2017a). Actualmente, el rajo Escondida presenta una extensión del orden de 3200 m en sentido Norte Sur y 2200 m en sentido Este Oeste. El fondo actual del rajo se ubica en la elevación 2545 m.s.n.m., constituyendo una pared total actual del orden de 550 m de alto (Schlumberger, 2013, p. viii).

- **Salgado, R. (2014)**, Universidad Austral, Valdivia- Chile, desarrolla la tesis “*Sistema de Sostenimiento para la Construcción de Obras Civiles, Aplicado a la Construcción de túneles*”. Esta tesis muestra un modelo de Sistema Sostenimiento para la Construcción de Obras Civiles, aplicado a la construcción de túneles, se presenta un Manual el cual hace referencia a todos los Procedimientos Documentados establecidos para el Sistema Sostenimiento y una descripción de la interacción entre los procesos. Se mencionan: los puntos normativos, Sistema de sostenimiento. Se ilustra el Plan Integrado orientado a la construcción de túneles, en él se identifican los procesos del sistema, los recursos y controles aplicados a las diferentes partidas de la obra, emanados de este Plan se desglosan los procedimientos constructivos.

2.2. Bases teóricas - científicas

2.2.1. Aspectos geológicos y caracterización geomecánica del Macizo Rocoso

Geología

La El proyecto Yumpag se encuentra ubicado en las altiplanicies interandinas de la parte central del Perú, entre la Cordillera Occidental y la Cordillera Oriental, la litología está compuesta principalmente por rocas sedimentarias e ígneas del Paleozoico y Mesozoico. Las formaciones geológicas más representativas, presentes en el área del proyecto corresponden a:

- Formación Celendin (Ks-c); Es una alteración de calizas margosas, margas blancas y lutitas calcáreas nodulares de color marrón, que sobreyacen concordantemente a las calizas de la formación Jumasha.

- Formación Jumasha Superior (Ks-js); Caliza de grano fino con una base de esquistos carbonosos, coronados por calizas margosas beige. Ubicado en el turoniano superior, siendo la formación más extendida en el área del proyecto y se diferencia por la presencia de fosilíferos guías.
- Formación Jumasha Medio (Ks-jm); calizas grises alternadas con calizas nodulosas y algunos horizontes margosos.

Geo-Estructuras

Localmente la información geológica y geoestructural, muestra los sistemas de fallas siguientes: Sara, Tomasa, Elena, Lili y Carama como estructuras predominantes de rumbo NE -SW y también estructuras tensionales del sistema EW y NE-SE. Ver Ilustración 3 y 4.

Ilustración 3. Plano Geológico de la Mina Yumpag

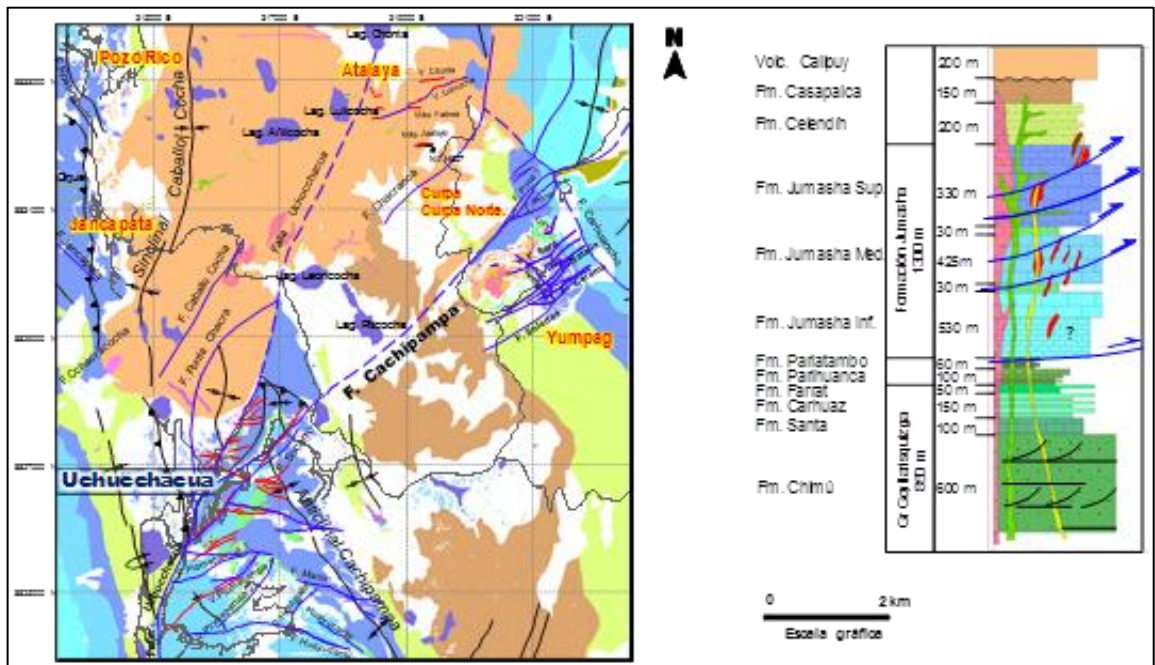
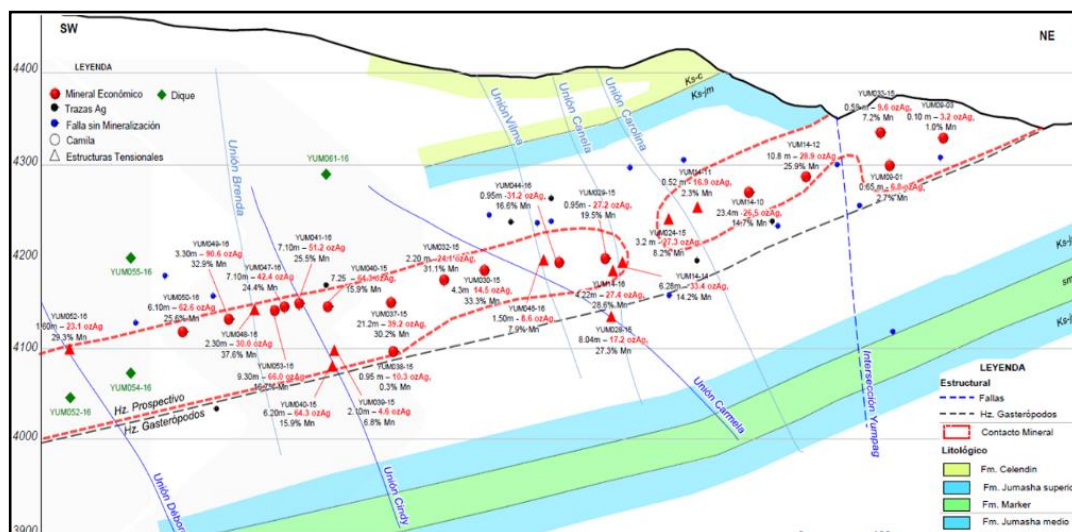
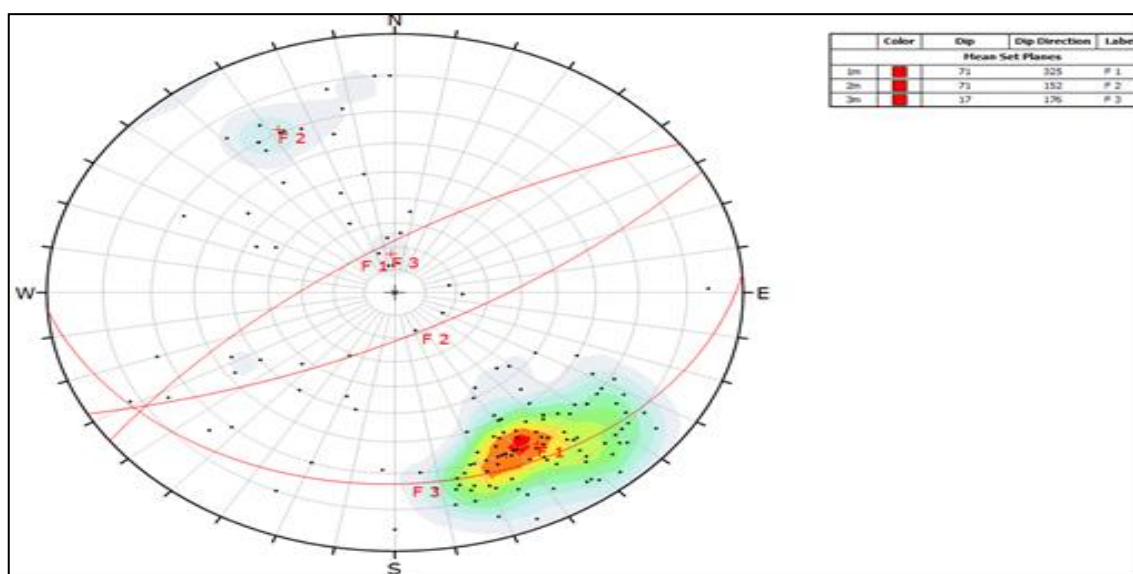


Ilustración 4. Ubicación de Falla Principales en el Área del Proyecto.



A continuación, se muestra el análisis estereográfico de fallas locales identificadas en la rampa existente.

Ilustración 5. Proyecto Fallas Locales en el Área del Proyecto



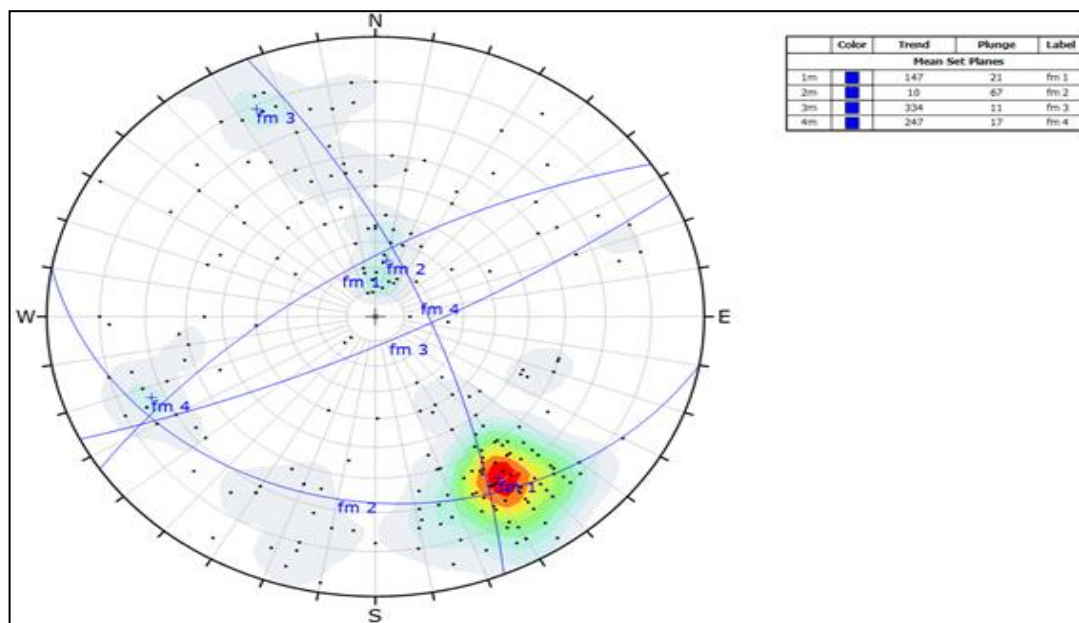
Discontinuidades

El análisis de discontinuidades consiste en registrar las siguientes características: “las familias de las juntas con su orientación y espaciamiento, tamaño de bloques, RD, ondulamiento y rugosidad de las paredes, separación o

abertura, relleno, continuidad y meteorización. Estas características fueron utilizadas en la estimación de la resistencia al esfuerzo cortante y para la clasificación geomecánica del macizo rocoso” (Gómez, 2021). Cabe destacar, que para el procesamiento de La información se utilizó el software DIPS 6.0.

La ilustración 6, muestran los sistemas de familias predominantes. Se puede apreciar que las familias 1, 2 y 3 tienen una presencia importante, a diferencia de la familia 4, que pueden ser considerar como aleatorias.

Ilustración 6. Proyecto Fallas Locales en el Área del Proyecto



2.3. Definición de términos básicos

Área de la Sección

A es el área transversal de entrada o conducto a través del cual fluye el aire. (Kingery, 1960).

Bombas

La bomba es una máquina que absorbe energía mecánica que puede provenir de un motor eléctrico, térmico, etc., y la transforma en energía que la transfiere a un fluido como energía hidráulica que permite que el fluido pueda ser transportado de un lugar a otro a un mismo nivel y/o a diferentes niveles y velocidades. (Kingery, 1960)

Caudal

Es el volumen de líquido desplazado por la bomba en una unidad de tiempo; se expresa generalmente en litros por segundo (L/s), metros cúbicos por hora (m^3/h), galones por minutos (Gpm).

Caudal

Se define como el volumen de agua que pasa por la sección transversal del cauce por unidad de tiempo, y se expresa en m^3/s o l/s. (Gómez, 2021).

Cemento

El cemento es un material aglutinante con finura similar al talco que tiene a la caliza como materia prima base, formado por diversos cristales y vidrios que al mezclarse con el agua producen una jalea de hidrosilicatos de calcio, excelente pegadura, capaz de unir fragmentos pétreos para formar un conglomerado moldeable, durable, resistente e impermeable a voluntad, adaptable a diversos usos. (Kingery, 1960)

Costo de operación

Es el total que se deriva de las erogaciones que hace el contratista por concepto del pago de salarios al personal y de todos los otros gastos relacionados con el desarrollo de la operación.

Curvas características

Una forma de visualizar fácilmente el funcionamiento de un sistema de tuberías es utilizando las curvas características. (Gómez, 2021).

Distancia

La distancia es el trayecto espacial medido en metros o pies (Longitud de la manguera / tubería a la descarga). Determina si el tamaño de la tubería debe ser incrementado para reducir las pérdidas por fricción. (Gómez, 2021).

Elevación

Diferencia de elevación vertical medida en metros (o pies) (resistencia gravitacional), la elevación determina la fuerza de la bomba. (Gómez, 2021).

Flujo

Es la cantidad de fluido que se desplaza por un recipiente que alcanza cierto movimiento medida en metros cúbicos por hora (galones por min), es decir, volumen sobre tiempo. El flujo determina el tamaño de la tubería. (Kingery, 1960)

Hidrogeología

Rama de la geología que estudia las aguas subterráneas y especialmente su formación.

Macizo Rocoso

Los macizos rocosos (las masas rocosas) ocurren en la naturaleza y medio ambientes geológicos afectados por planos de discontinuidad (discontinuidades) o planos de debilidad que separan a los bloques de matriz rocosa, ambos conjuntos la matriz rocosa y discontinuidades forman el macizo rocoso. Un macizo rocoso es un medio discontinuo, anisótropo y heterogéneo conformado en conjunto tanto por bloques de matriz rocosa y distintos tipos de

discontinuidades que afectan al medio rocoso, mecánicamente los macizos rocosos pueden considerarse que presentan resistencia a la tracción nula. (Kingery, 1960)

Perno Split Set

Frirock es un sistema estabilizador de rocas que actúa o transfiere su carga por fricción; consiste en un tubo ranurado longitudinalmente, con un extremo cónico para ser insertado en la perforación. El otro extremo lleva un anillo soldado que sirve para sujetar la planchuela de acero. (Gómez, 2021).

Planta

En la producción del hormigón proyectado o shotcrete de calidad, es necesario disponer de una ‘receta’, en la cual se indican las proporciones adecuadas de los diferentes materiales que se van a mezclar, pero no basta simplemente con una receta, ya que en la calidad tiene una repercusión importante tanto la forma de mezclar los diferentes componentes como la secuencia en la que se mezclan. (Kingery, 1960)

Sistema de Bombeo

Consiste en un conjunto de elementos que permiten el transporte a través de tuberías y el almacenamiento temporal de los fluidos, de forma que se cumplan las especificaciones de caudal y presión necesarias en los diferentes sistemas y procesos.

Sostenimiento

En toda explotación minera, el sostenimiento de las labores es un trabajo adicional de alto costo que reduce la velocidad de avance y/o producción, pero

que a la vez es un proceso esencial para proteger de accidentes a personal y al equipo. soporte de roca y un refuerzo de roca. (Kingery, 1960)

Tubería

Conducto formado por tubos que sirve para distribuir líquidos o gases.

Ventilación

La ventilación en una mina subterránea es el proceso mediante el cual se hace circular por el interior de la misma el aire necesario para asegurar una atmósfera respirable y segura para el desarrollo de los trabajos. La ventilación se realiza estableciendo un circuito para la circulación del aire a través de todas las labores. (Kingery, 1960)

2.4. Formulación de hipótesis

2.4.1. Hipótesis general

Si ejecutamos el proyecto Túnel de Drenaje 3850 mejoraremos la explotación en la U.E. Uchucchacua – CIA Minera Buenaventura.

2.4.2. Hipótesis específicos

- a. Si analizamos los parámetros nos ayudaran a optimizar el diseño de componentes para la ejecución del Túnel de Drenaje 3850 en la U.E. Uchucchacua – CIA Minera Buenaventura
- b. Si evaluamos las deficiencias y fallas del Proceso de explotación se logrará ejecutar el Túnel de Drenaje 3850 en la U.E. Uchucchacua – CIA Minera Buenaventura.

2.5. Identificación de variables

2.5.1. Variable independiente

X: Ejecución del Túnel de Drenaje 3850 en la U.E. Uchucchacua.

2.5.2. Variable dependiente

Y: Mejorar el proceso de explotación en la U.E. Uchucchacua.

2.6. Definición operacional de variables e indicadores

Tabla 1. Operación de Variables.

TIPO DE VARIABLE	NOMBRE DE LA VARIABLE	DEFINICIÓN OPERACIONAL	DIMENSIONES	INDICADORES
VARIABLE INDEPENDIENTE	X: Ejecución del Túnel de Drenaje 3850 en la U.E. Uchucchacua.	La Empresa minera requiere incorporar e integrar al diseño de la rampa y su desarrollo, una labor que permita por gravedad, el drenaje de la mina; condición que permitirá darle mayor fluidez a las actividades de exploración y desarrollo proyectadas, con menor costo operativo. Aprovechando las condiciones topográficas de la zona, esta labor de drenaje ha sido proyectada para iniciar su construcción a la cota del NV 3850. El desarrollo de esta labor debe también considerar la integración del sector “Yumpag” con las vetas del sistema “Socorro” de la Unidad Uchucchacua, a la altura del NV. 3850.	Caracterización Geomecánica. Construcción del Túnel.	Tipo de roca Parámetros Geotécnicos Geo-Estructuras
VARIABLE DEPENDIENTE	Y: Mejorar el proceso de explotación en la U.E. Uchucchacua.	Las dimensiones de las estructuras mineralizadas hasta ahora reconocidas (potencia) y las posibilidades abiertas de incorporar más recursos a los inventarios. Aspectos que se toman en consideración como sustento del orden de magnitud de la posible operación minera. Asociado a este criterio, se proyecta las dimensiones (sección) del túnel 3850, labor que en una primera instancia debe atender las necesidades de accesibilidad y drenaje del sector “Yumpag”, para luego integrarse al desarrollo de las vetas del sistema Socorro a la altura del nivel 3850 del sector “Uchucchacua”. Debiendo quedar habilitada para los propósitos de preparación de mina y explotación.	Integración “Yumpag” “Uchucchacua”	Diseño Ubicación Componentes

CAPITULO III

METODOLOGÍA Y TÉCNICAS DE INVESTIGACIÓN

3.1. Tipo de investigación

- Basado en el diseño del túnel se tiene una investigación del tipo Cuantitativa.
- Aplicada: En el proceso de construcción del túnel, teniendo como objetivo fundamental la integración de Yumpag y la mina Uchucchacua.
- Experimental: Por el diseño y análisis realizado para la ejecución del túnel.
- Documental: Basado en la documentación efectuada para la autorización del diseño y ejecución del tunel.
- De campo y de laboratorio: Por los datos obtenidos en campo y análisis para el diseño del túnel.

3.2. Nivel de investigación

Se encuentra en el nivel descriptivo, explicativo y de correlación del estudio.

3.3. Métodos de investigación

Los métodos seguidos para la investigación fueron las siguientes:

- **Método deductivo:** Análisis de los datos de campo como son: Geología, topografía, etc., las cuales fueron determinantes para llegar a una conclusión y definir el diseño del túnel.
- **Método inductivo:** Determinar la conclusión final a partir de los datos de campo, que fueron los principales antecedentes para la consumación y aprobación del proyecto.

3.4. Diseño investigación

El diseño del estudio es no empírico porque es sistemático y empírico ya que se observan las situaciones existentes y no se manipulan porque han ocurrido las variables independientes.

3.5. Población y muestra

3.5.1. Población

La población está dentro del área de la investigación que viene a ser las fallas, las discontinuidades, las diaclasas, etc., así mismo la evaluaciones realizadas para obtener en conjunto la data requerida para el diseño y ejecución del túnel.

3.5.2. Muestra

La diferencia de las alturas (Cotas) de la mina Uchuchacua y la Zona de Yumpag, es la muestra fundamental para la proyección del drenaje y diseño del túnel.

3.6. Técnicas e instrumentos de recolección de datos

3.6.1. Técnicas

Descripción de las técnicas empleadas

- **Datos de Campo.**

La recolección de la información importante (Topografía), para la integración de Yumpag - Uchuchacua

- **Mapeos Geológicos – Geomecánicos.**

Se efectuó mediante observaciones directas y los datos tomados in-situ.

- **Información bibliográfica**

Antecedentes encontrados, información bibliográfica, como referencias principales.

3.6.2 Instrumentos.

Instrumentos de recolección de datos.

- **Materiales**

- ✓ Planos topográficos.
- ✓ Mapeos geomecánicos Efectuados.
- ✓ Mapeos geomecánicos.
- ✓ Picota, brújula, flexómetro, mapeador.
- ✓ Estación Total.
- ✓ GPS.
- ✓ Libreta de campo.

3.7. Selección, validación y confiabilidad de los instrumentos de investigación

La evaluación de las Normas de seguridad, nos permitirá establecer las propuestas para la implementación y adecuación para elaborar un plan detallado de procedimientos.

3.8. Técnicas de procesamiento y análisis de datos.

La fundamental técnica que se debe tener presente y analizar es facilitar el drenaje por gravedad, de las labores de exploración y desarrollo proyectadas en los niveles superiores de los sistemas de vetas Camila y Tomasa.

Orientar el desarrollo del túnel en forma paralela al rumbo de la veta Camila. Considerando la ubicación del eje, a una distancia equidistante entre los sistemas de vetas Camila y Tomasa. Siguiendo una dirección que permita dar encuentro al desarrollo de la galería NV 3850 de la veta Socorro.

Facilitar la integración del sector “YUMPAG”, con el sector “UCHUCCHACUA”, a la cota del NV. 3850 del sector “Socorro”.

3.9. Tratamiento estadístico

El tratamiento estadístico se dio en base a todas las etapas o fases que se dieron para realizar la investigación, basada en información cuantitativa y la obtención de los resultados para determinar el diseño del túnel, acorde a la realidad estudiada, para su establecimiento.

3.10. Orientación ética, filosófica y epistémica

Lo fundamental en toda persona es mantener una formación ética en todos los procesos de la persona, mediante la cual se rige la vida, de acuerdo a este principio de formación como son: Respeto por las personas, Justicia y los valores morales, las cuales fueron consideradas para la realización de presente trabajo de investigación.

CAPITULO IV

RESULTADOS Y DISCUSION

4.1. Descripción del trabajo de campo

4.1.1. Criterios de Diseño

Mediante la información obtenida en trabajo de campo como levantamiento topográficos, mapeos geológicos, mapeos geomecánicos, etc., se determinó lo siguiente:

- Facilitar el drenaje por gravedad, de las labores de exploración y desarrollo proyectadas en los niveles superiores de los sistemas de vetas Camila y Tomasa.
- Orientar el desarrollo del túnel en forma paralela al rumbo de la veta Camila. Considerando la ubicación del eje, a una distancia equidistante entre los sistemas de vetas Camila y Tomasa. Siguiendo una dirección que permita dar encuentro al desarrollo de la galería NV 3850 de la veta Socorro.

- Facilitar la integración del sector “YUMPAG”, con el sector “UCHUCCHACUA”, a la cota del NV. 3850 del sector “Socorro”
- Las dimensiones de las estructuras mineralizadas hasta ahora reconocidas (potencia) y las posibilidades abiertas de incorporar más recursos a los inventarios. Aspectos que se toman en consideración como sustento del orden de magnitud de la posible operación minera. Asociado a este criterio, se proyecta las dimensiones (sección) del túnel 3850, labor que en una primera instancia debe atender las necesidades de accesibilidad y drenaje del sector “Yumpag”, para luego integrarse al desarrollo de las vetas del sistema Socorro a la altura del nivel 3850 del sector “Uchucchacua”. Debiendo quedar habilitada para los propósitos de preparación de mina y como posible labor de extracción de mineral.
- Determinar la sección y gradiente adecuada para el posible uso de esta labor como medio de extracción del mineral con locomotoras. Y que a futuro está preparada para la integración operativa de Uchucchacua con Yumpag, atendiendo las actividades de extracción de mineral y desmonte, de una operación futura, cuyo orden de magnitud supere los actuales niveles de producción de Uchucchacua.
- Generar facilidades para la mecanización de la construcción, haciendo uso de volquetes comerciales de 20m³, y scooptrams de 6yd³. Con una gradiente de 0.5% ante la posibilidad de ocupar locomotoras para la extracción de escombros y mineral
- Impactos en superficie mínimos, aprovechando ubicación de desmonteras en espacios autorizados

- Facilitar la obtención de permisos, licencias para el inicio de su construcción.
- Se asume un flujo o caudal de 2.0 lt/seg, para el diseño de la cuneta
- Se considera debido a la falta de espacio en superficie, el tratamiento de decantación y sedimentación, en pozas ubicadas al interior del túnel y próximo a superficie (180m.)
- La litología presente y la orientación de los planos de debilidad de la secuencia estratigráfica
- El zoneamiento geomecánico, dominios estructurales y ubicación de fallas principales. Se proyectan y asume las condiciones de calidad de roca del nivel superior NV 4200.
- Sistema de ventilación, sin restricciones respecto a las actividades de disparo fuera de horario. Facilitando la ventilación por tiro natural
- Asegurar la estabilidad local y global de la infraestructura de mina, tanto en superficie como las proyectadas en interior mina.
- EL túnel debe ir debajo de la rampa 4200. para poder tener labores de ventilación y servicios y poder enviar el mineral de los niveles superiores al 3850
- La gradiente 5/1000 para poder usar locomotoras

4.1.2. Criterios de diseño geomecánico

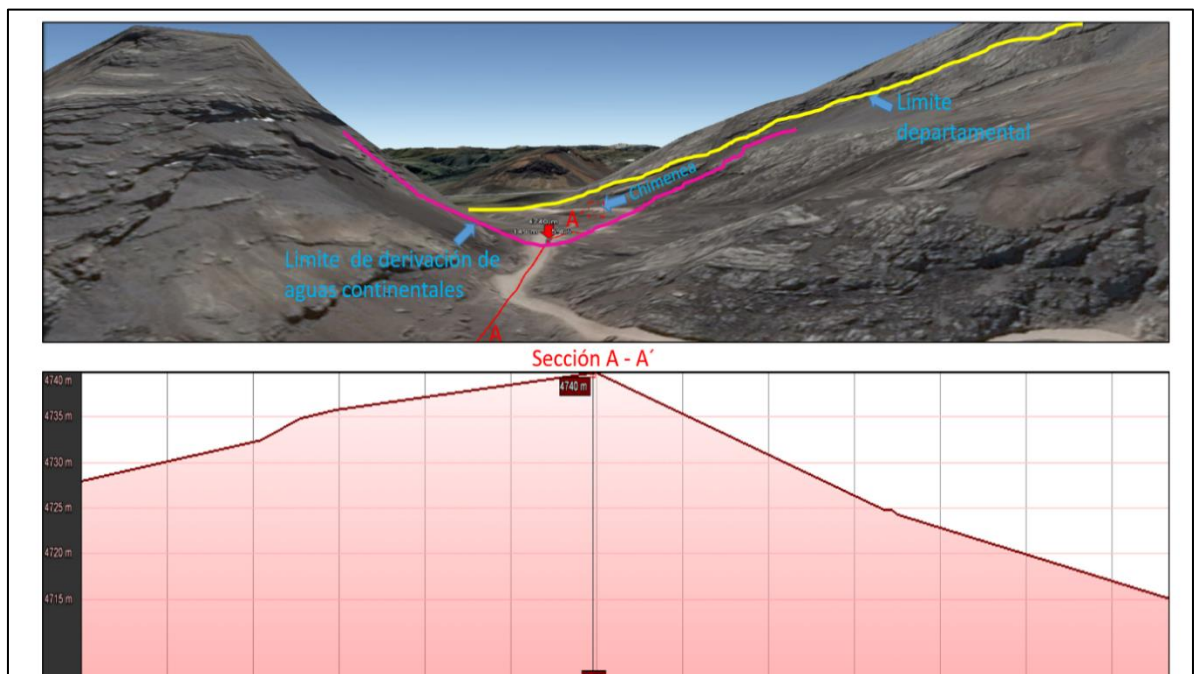
- De acuerdo al alcance del estudio, se asumen los valores obtenidos de la caracterización geomecánica proyectada para el NV. 4200. Los criterios de diseño asumidos y los detalles considerados, en este documento se muestran a continuación:

Tabla 2. Criterios de Diseño Geomecánico

CRITERIOS DE DISEÑO	VALOR O REFERENCIA	FUENTE
Sección del Túnel	5.0 x 4.50 m	BUENAVENTURA
Longitud aprox.	5476m	BUENAVENTURA
Longitud del (mapeo geomecánico, Nv. superior)	596 m	BUENAVENTURA
Sistema de clasificación del macizo rocoso	Rock Mass Rating (RMR) y Sistema Q	Bieniawski, 1989 y Barton, Lien, & Lunde, 1974
Criterio de falla del macizo rocoso	Hoek y Brown, 1997	Hoek y Brown, 1997

4.1.3. Ubicación del límite de derivación de aguas continentales

Ilustración 7. Límite de Derivación de Aguas Continentales



4.1.4. Parámetros del Diseño del Túnel

Ilustración 8. Límite de Derivación de Agua Continentales (Sección A-A')

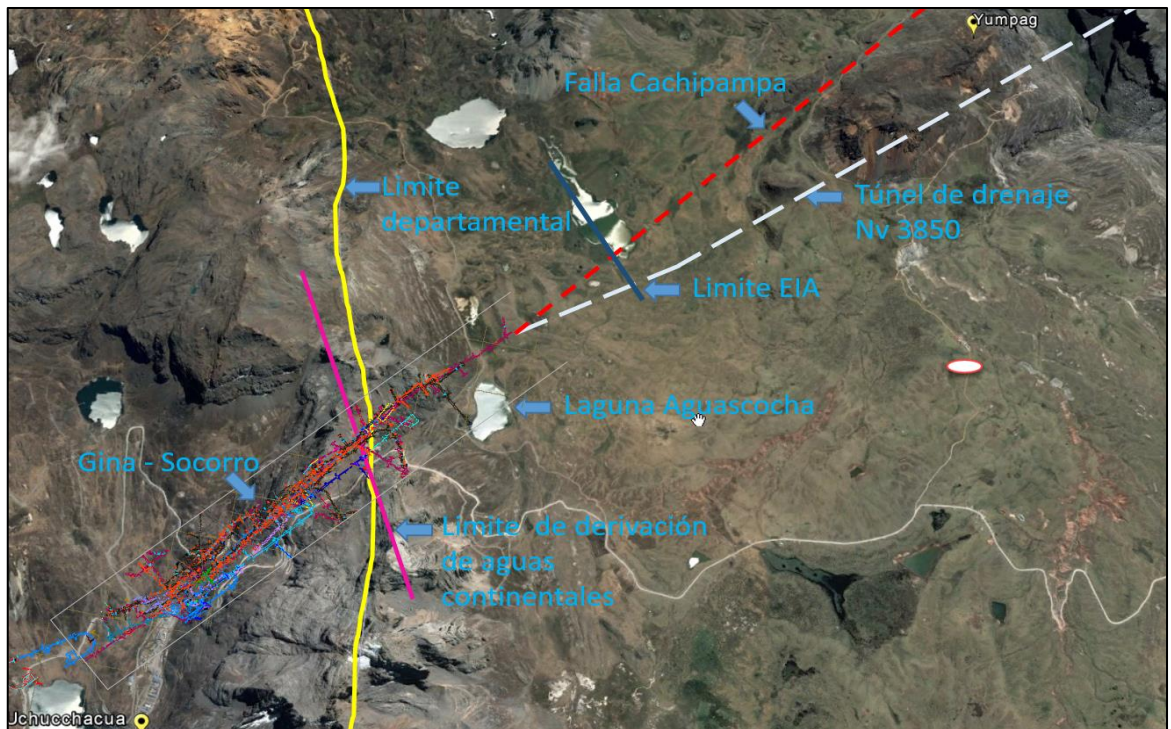


Tabla 3. Criterios Parámetros de Diseño

Parámetros de Diseño	Unidad	Valor
VOLUMEN DE EXTRACCION DE DESMONTE		
Día	t/d	390
Mes	t/mes	11,700
Año	t/año	140,400
TUNEL DE DRENAJE		
Túnel de drenaje	m ²	5.0 x 4.5
Cuneta	m ²	1.2 x 1.2
Refugios	m ²	2.0 x 2.0
Cámaras de carguío	m ²	4.5 x 4.5
Rb 1	φ	3.0
Rb 2	φ	3.0
Rb 3	φ	3.0
Rb 4	φ	3.0
Ventana 1_1	m ²	4.0 x 4.0
Ventana 2_1	m ²	4.0 x 4.0
Ventana 2_2	m ²	4.0 x 4.0
Ventana 3_1	m ²	4.0 x 4.0
Ventana 3_2	m ²	4.0 x 4.0
Ventana 4_1	m ²	4.0 x 4.0
Ventana 4_2	m ²	4.0 x 4.0
Poza de sedimentos 1	m ²	4.0 x 4.0

Poza de sedimentos 2	m ²	4.0 x 4.0
Poza de sedimentos 3	m ²	4.0 x 4.0
Poza de sedimentos 4	m ²	4.0 x 4.0
Poza de sedimentos 5	m ²	4.0 x 4.0
Poza de sedimentos 6	m ²	4.0 x 4.0
Ventana de reboce	m ²	2.5 x 2.5
RENDIMIENTOS DE AVANCE		
Túnel de drenaje	m/mes	150
Cruceros / Ventanas / Cámaras	m/mes	90
Chimenea RB	m/mes	100
SISTEMA LABORAL		
Sistema de trabajo	d x d	14 x 7
Turnos por día	turno	2
Total de Guardias (A-B-C)	guardia	3
Días por año	d	360
Horas por turno (Ley Laboral)	h/turno	10.5
Horas efectivas por turno	h/turno	8.5
DISTANCIAS PROMEDIOS		
Distancia de Acarreo LHD	m	70
Distancia Promedio de acarreo	m	75
Distancia promedio de transporte túnel	m	1,800
VELOCIDADES		
Volquetes vacío interior mina	km/h	16
Locomotora Vacío Interior mina	km/h	10
Locomotora Cargado Interior mina	km/h	10

- **Características del túnel**

Las principales características se muestran en la siguiente tabla:

Tabla 4. Características del Túnel 3850

CARACTERISTICAS DE COMPONENTES DEL TUNEL 3850 Y VOLUMENES DE EXTRACCION DE MATERIAL ESTERIL					
Labor	Sección (m)	Gradiente	Cantidad	Longitud (m)	Total m3
Túnel de drenaje	5.0 x 4.5	0.5%	1	5,476	109,467
Cuneta	1.2 x 1.2	0.5%	1	5,476	7,885
Refugios	1.8 x 1.0 X 2.07'2'	0.5%	72		132
Cámaras de carguío	4.5 x 4.5	0.5%	36	885	15,665
RB 1	3.0	90°	1	612	4,326
RB 2	3.0	90°	1	179	1,263
RB 3	3.0	90°	1	310	2,193
RB 4	3.0	90°	1	456	3,221
Ventana de acceso a RB 1 NV	4.0 x 4.0	0.5%	1	15	210
Ventana de acceso a RB 2 NV	4.0 x 4.0	0.5%	1	10	140
Ventana de acceso a RB 2 NV	4.0 x 4.0	0.5%	1	62	872
Ventana de acceso a RB 3 NV	4.0 x 4.0	0.5%	1	10	140
Ventana de acceso a RB 4 NV	4.0 x 4.0	0.5%	1	62	872

Ventana de acceso a RB 4 NV	4.0 x 4.0	0.5%	1	10	140	
Ventana de acceso a RB 4 NV	4.0 x 4.0	0.5%	1	183	2,557	
poza de sedimentos 1	4.0 x 4.0	15%	1	20	315	
poza de sedimentos 2	4.0 x 4.0	15%	1	20	315	
poza de sedimentos 3	4.0 x 4.0	15%	1	20	315	
poza de sedimentos 4	4.0 x 4.0	15%	1	20	315	
poza de sedimentos 5	4.0 x 4.0	15%	1	20	315	
poza de sedimentos 6	4.0 x 4.0	15%	1	20	315	
ventana de reboce	2.5 x 2.5	0.5%	1	100	546	
					Total m3 sin f.e	151,517
					Factor de	54%
					TOTAL m3	233,336

- **Análisis de Opciones para la Ubicación y Desarrollo del Túnel de Drenaje 3850.**

La importancia de esta labor; que en una primera etapa resolverá las necesidades de accesibilidad y drenaje de las labores de exploración del sector “Yumpag”, para luego en una segunda etapa siguiendo su recorrido, integrarse al desarrollo de las vetas del sistema Socorro a la altura del nivel 3850 del sector “Uchucchacua”, debiendo quedar habilitada, para los propósitos de una posible integración operativa de los sectores UCHUCCHACUA y YUMPAG. Demandaron el análisis y evaluación de 4 opciones. De estas 4 opciones luego de su revisión y presentación. BNV, escoge para su diseño y planeamiento de su construcción, a la opción N° 3. Por ofrecer mejores condiciones; para el drenaje de las labores en los sectores (Camila – Tomasa). Así también para el manejo de la posible extracción de mineral de Uchucchacua a Yumpag o viceversa y de darse las condiciones en el futuro, para el drenaje de la Unidad Uchucchacua por el NV. 3850, a hacia Yumpag.

4.1.5. Opción 3: Inicio Límite EIA, Tramo Paralelo y más próximo posible a la Rampa 4200.

Ilustración 9. Vista en Planta Opción 3

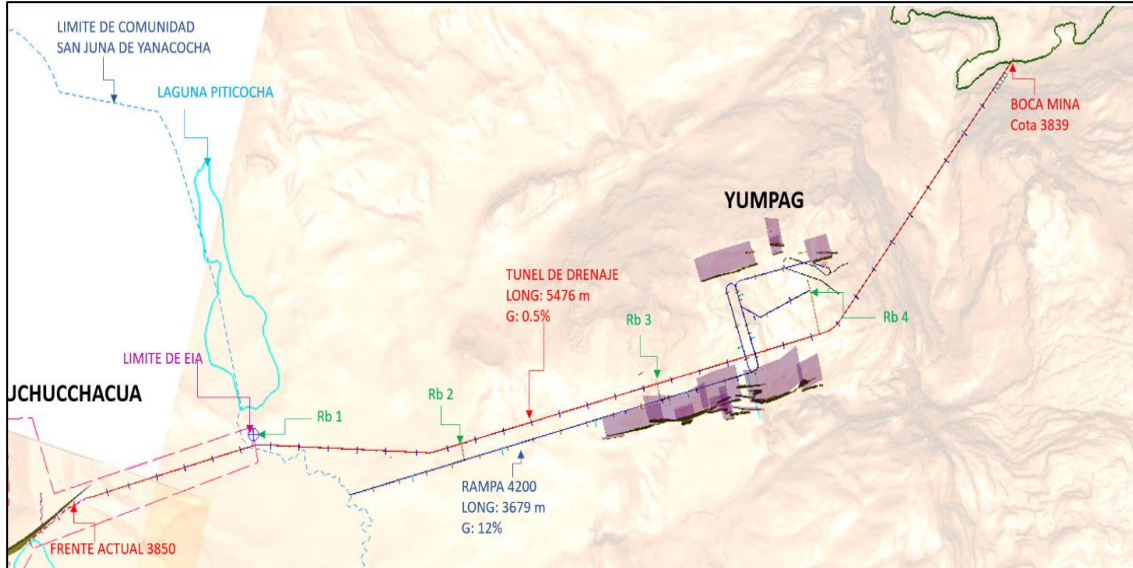


Ilustración 10. Sección Longitudinal Opción 3

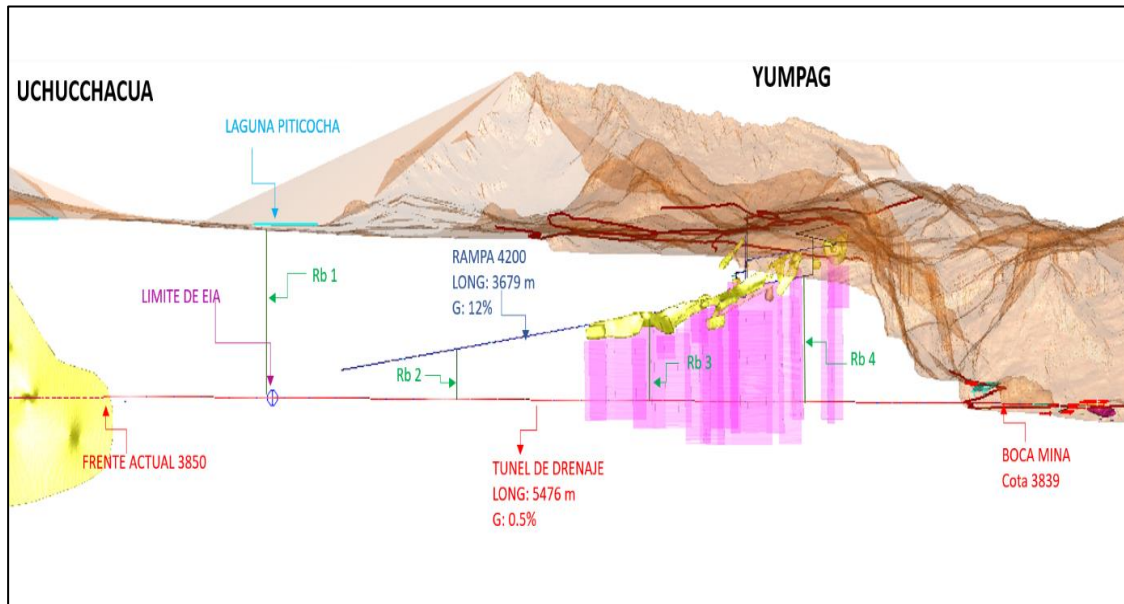
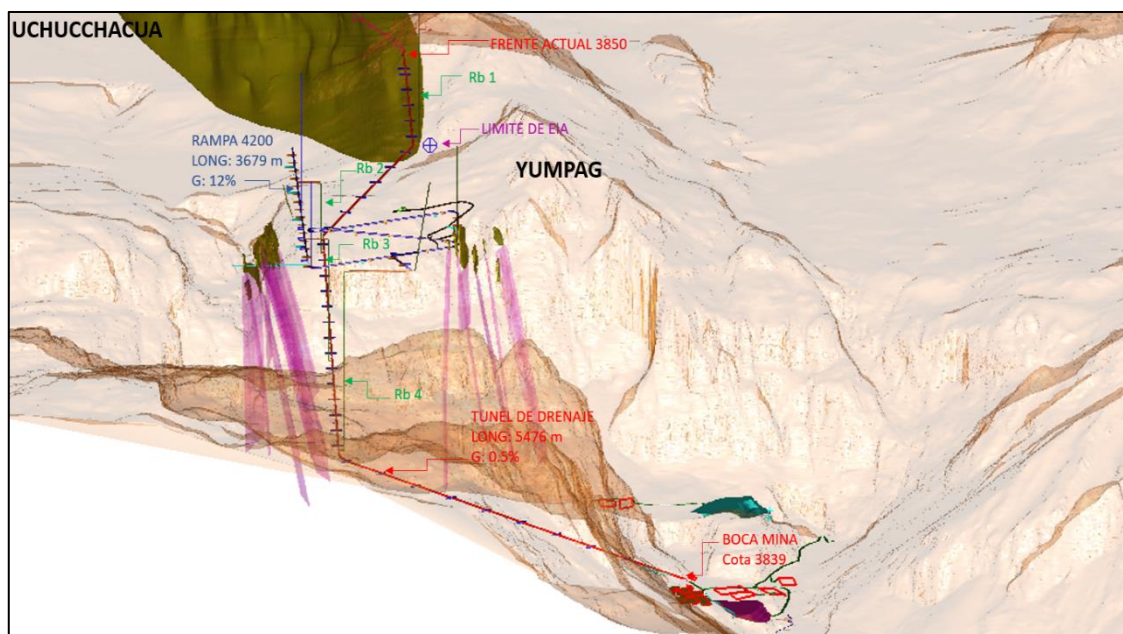


Ilustración 11. Vista Isométrica Opción 3



- **Descripción de la Opción 3**

Esta opción considera el desarrollo simultáneo del túnel por dos frentes, uno de ellos corresponde al actual desarrollo de la veta Socorro en el NV. 3850 cuyo avance va desde el sector Uchucchacua en dirección del sector Yumpag, con una sección de 5.0 m x 4.50 m y una gradiente de 5/1000, siguiendo su rumbo esta labor debe pasar en su proyección a superficie a 160m. De la laguna Piticocha, en este sector está proyectado la construcción del Rb 1 de 612 m. con fines de ventilación. Es preciso señalar que esta labor (RB) está proyectada fuera del límite de la Comunidad San Juan de Yanacocha. De este punto se cambia el rumbo y se direcciona la labor hacia la proyección inferior de la Rampa 4200 del sector Yumpag, con el propósito de aprovechar esta última labor como nivel de cabeza, de manera tal que

las labores de ventilación RB, sean más cortas, tal es así que se proyecta el Rb 2 con una longitud de 179 m. La longitud proyectada de este tramo hasta su encuentro con el tramo de Yumpag es de 2056 m y se dará en la coordenada E: 319729.41, N: 8829024.30, Z: 3856.66

El segundo frente de desarrollo corresponde al tramo Yumpag – Uchucchacua, cuya bocamina se encuentra en la Quebrada de Baños de Ravi en la cota 3839, La orientación del eje de este tramo va de superficie con dirección al sistema de vetas Camila, el primer tramo de 180 m. de longitud con una sección de 7.5 m x 4.5m para facilitar la extracción de los sedimentos de las 4 pozas de decantación que se encuentran a 80 m de la bocamina y separadas a cada 20 m. Para luego continuar su desarrollo con una sección de 5.0 m x 4.50 m. A 1650 m. de la bocamina se proyecta el Rb 4 con una longitud de 456 m y esta comunicará a la rampa 4200. De este punto la dirección del túnel se proyecta entre los sistemas de las vetas Camila y Tomas en forma paralela al rumbo de la veta Camila, a 700 m de este punto se proyecta el Rb 3 con una longitud de 310 m, está labor conecta a crucero que sale de la rampa 4200. A 62 m en la Horizontal. Se continúa con la misma dirección hasta el punto de integración con el tramo de Uchucchacua cuyo encuentro se dará en la coordenada E: 319729.41, N: 8829024.30, Z: 3856.66 a 3419 m. de la bocamina.

4.1.6. A continuación, se muestran las demás opciones que fueron analizadas y descartadas para su implementación:

- **Opción 1: Inicio Límite EIA, Desarrollo Tramo Recto, con desplazamiento (270m.) de Rampa 4200.**

Ilustración 12. Vista en Planta Opción 1

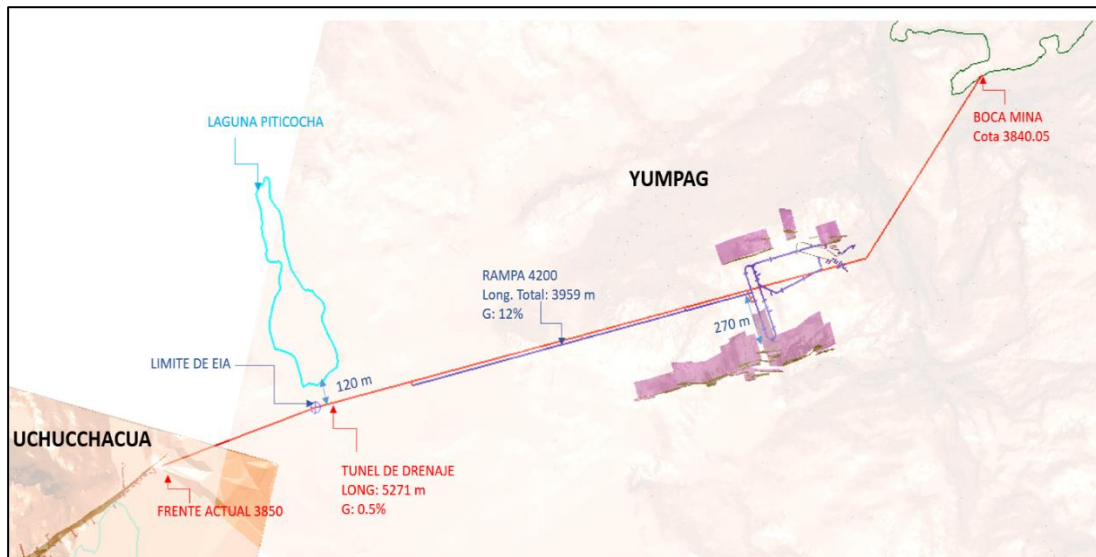


Ilustración 13. Vista Longitudinal Opción 1

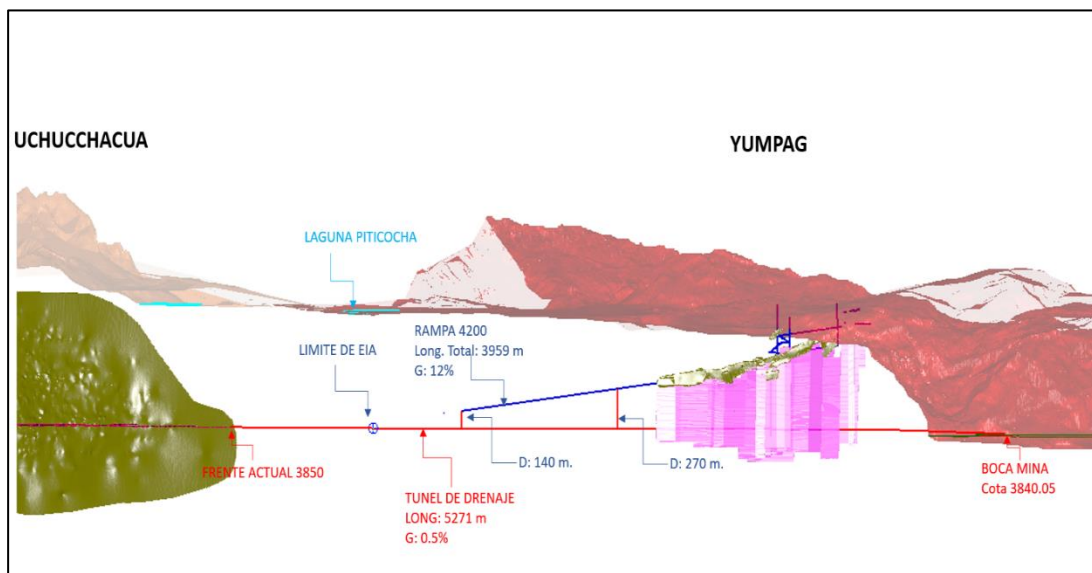
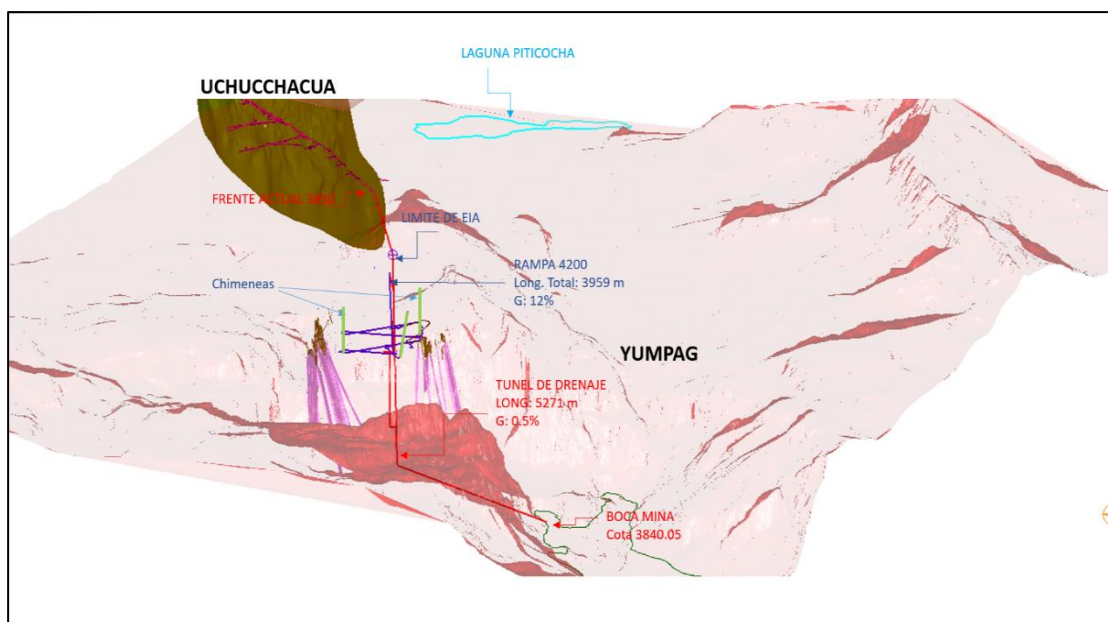


Ilustración 14. Vista Isométrica Opción 1



- **Opción 2: Inicio en el Tramo Recto desde el Frente Actual del Nv 3850, Socorro, con desplazamiento (100m.) de Rampa 4200.**

Ilustración 15. Vista en Planta Opción 2

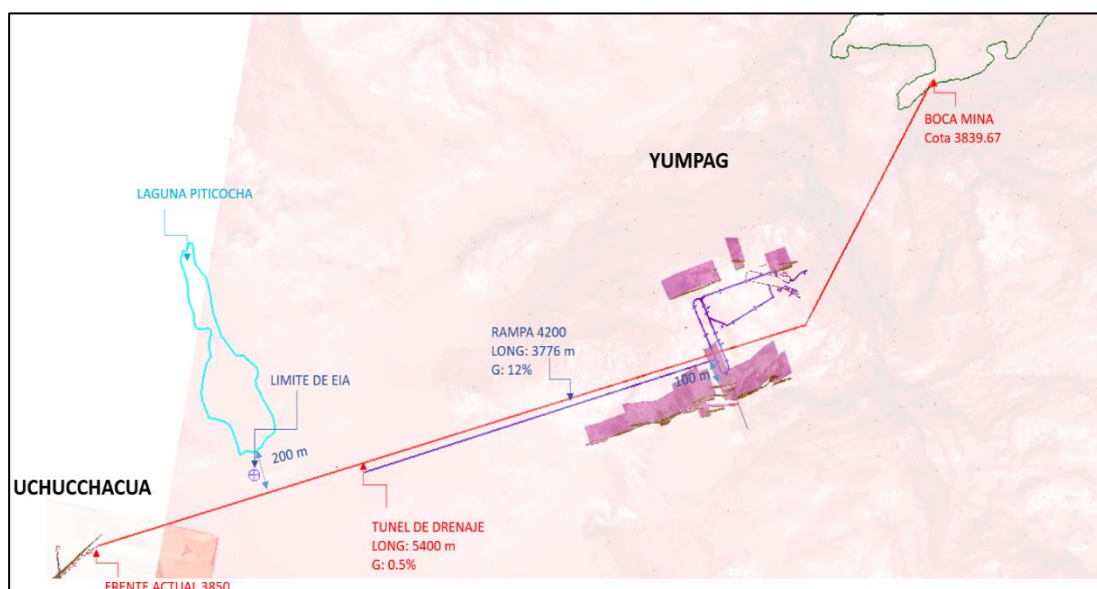


Ilustración 16. Vista Longitudinal Opción 2

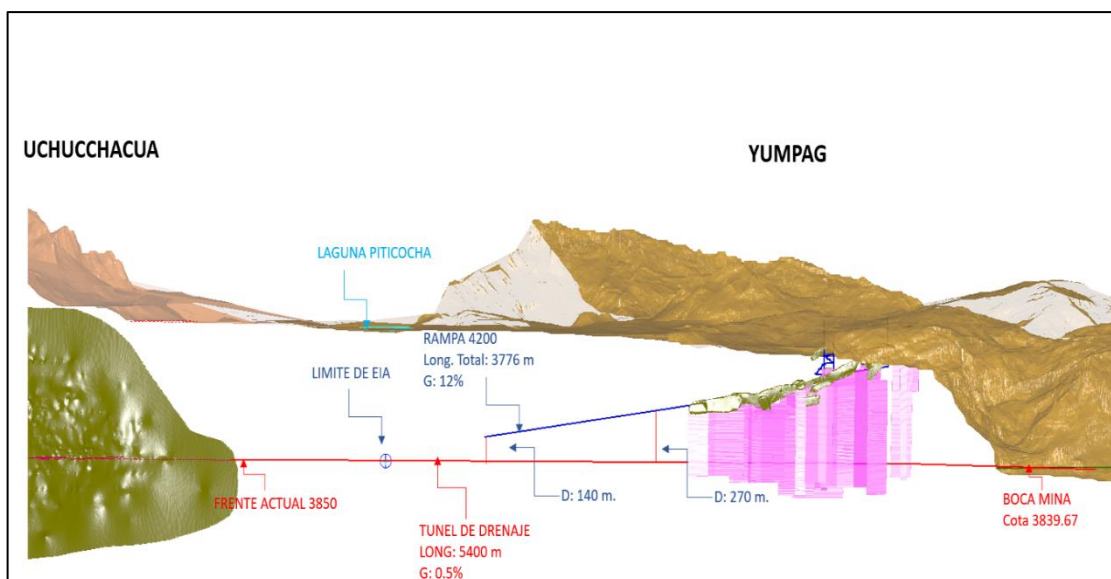
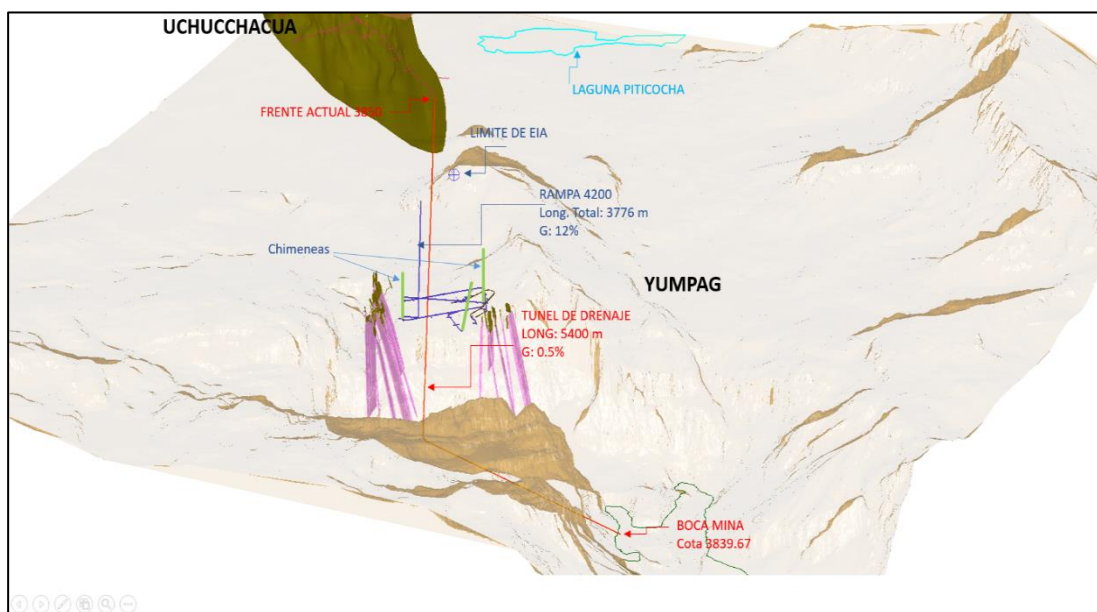


Ilustración 17. Vista Isométrica Opción 2



- **Opción 4: Inicio Limite EIA, con Dirección y Bajo la Rampa 4200**

Ilustración 18. Vista en Planta Opción 4

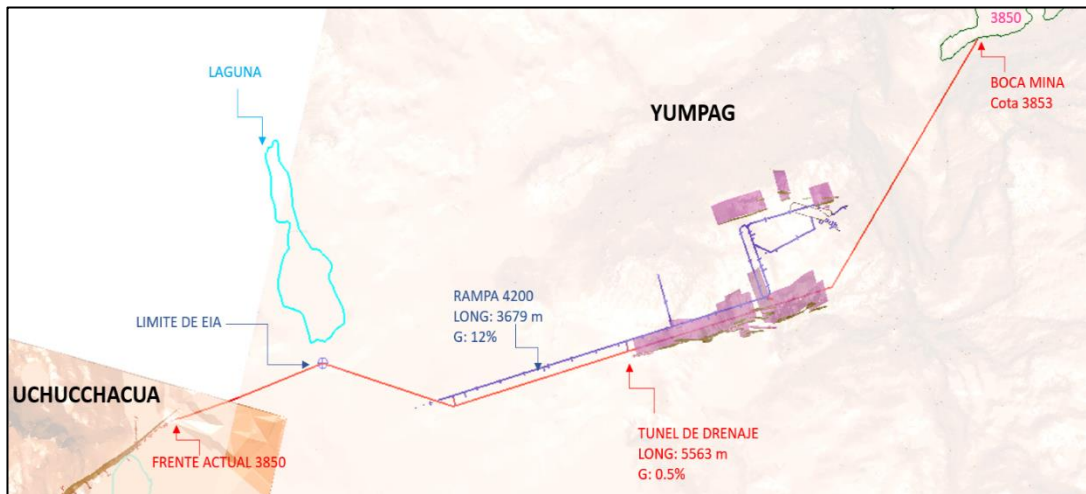
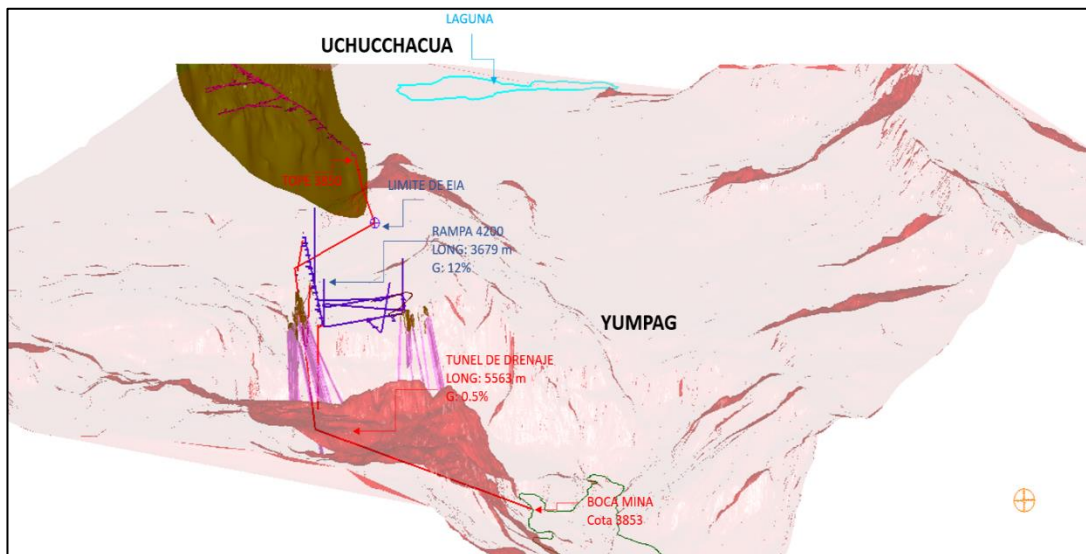


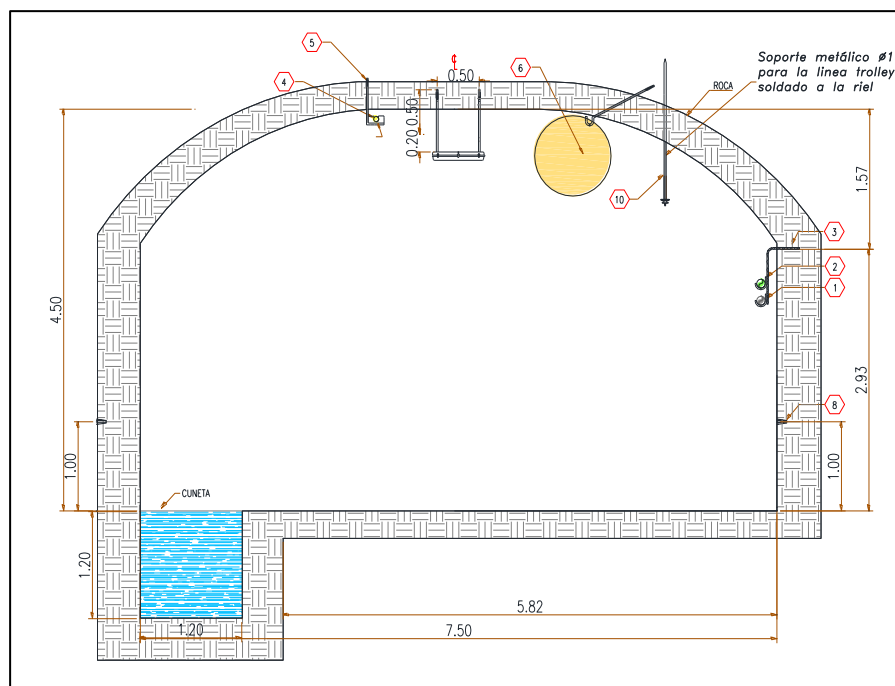
Ilustración 19. Vista Isométrica Opción 4



4.1.7. Estándares de Diseño del Túnel 3850

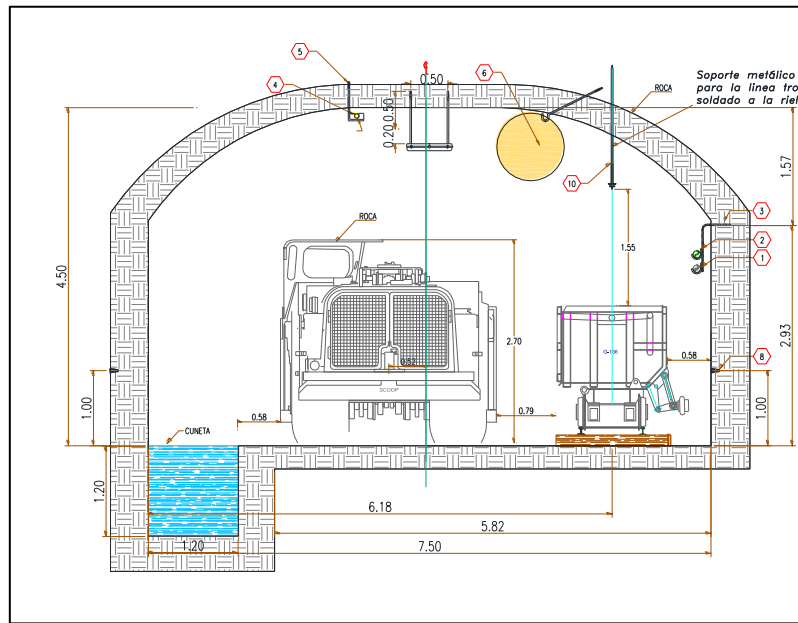
- **Primer tramo tunel: Sección 7.5 x 4.5 m**

LEYENDA	
ITEM	DESCRIPCIÓN
1	TUBERÍA DE AGUA INDUSTRIAL 2"Ø
2	TUBERÍA DE AIRE COMPRIMIDO 3"Ø
3	ALCAYATAS DE FE CORRUGADO 3/4"Ø CADA 3 METROS
4	CABLE DE ENERGÍA ELÉCTRICA AISLADO
5	SOPORTE TIPO "U" DE 3/4" CADA 5 METROS
6	MANGA DE VENTILACIÓN DE 36"Ø
7	SOPORTE PARA ILUMINACIÓN DE 3/4"
8	TACO DE MADERA CON ALCAYATAS DE 3/4" DE ALUMINIO (GRADIENTE Y EJE)
9	FLUORESCENTE



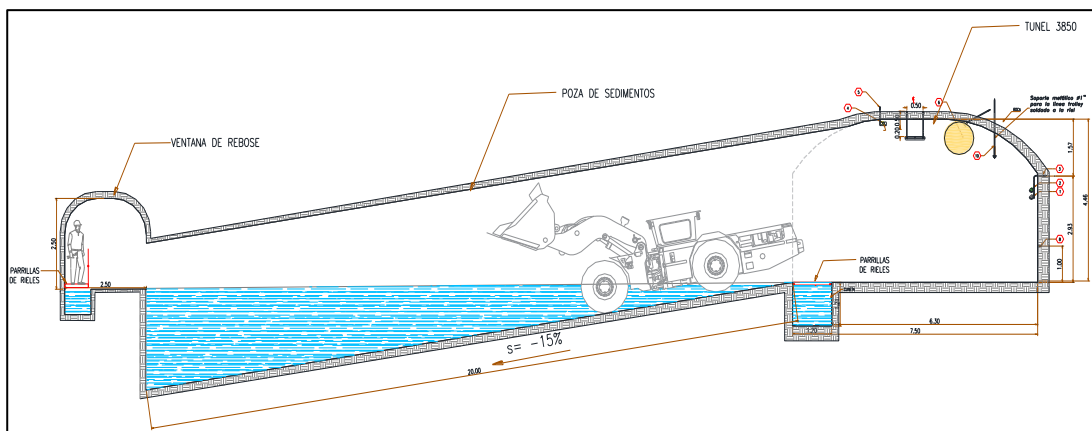
- **Sección típica 7.5 x 4.5 túnel con locomotora y scoop**

LEYENDA	
ITEM	DESCRIPCIÓN
1	TUBERÍA DE AGUA INDUSTRIAL 2"Ø
2	TUBERÍA DE AIRE COMPRIMIDO 3"Ø
3	ALCAYATAS DE FE CORRUGADO 3/4"Ø CADA 3 METROS
4	CABLE DE ENERGÍA ELÉCTRICA AISLADO
5	SOPORTE TIPO "U" DE 3/4" CADA 5 METROS
6	MANGA DE VENTILACIÓN DE 36"Ø
7	SOPORTE PARA ILUMINACIÓN DE 3/4"
8	TACO DE MADERA CON ALCAYATAS DE 3/4" DE ALUMINIO (GRADIENTE Y EJE)
9	FLUORESCENTE
10	LÍNEA TROLLEY



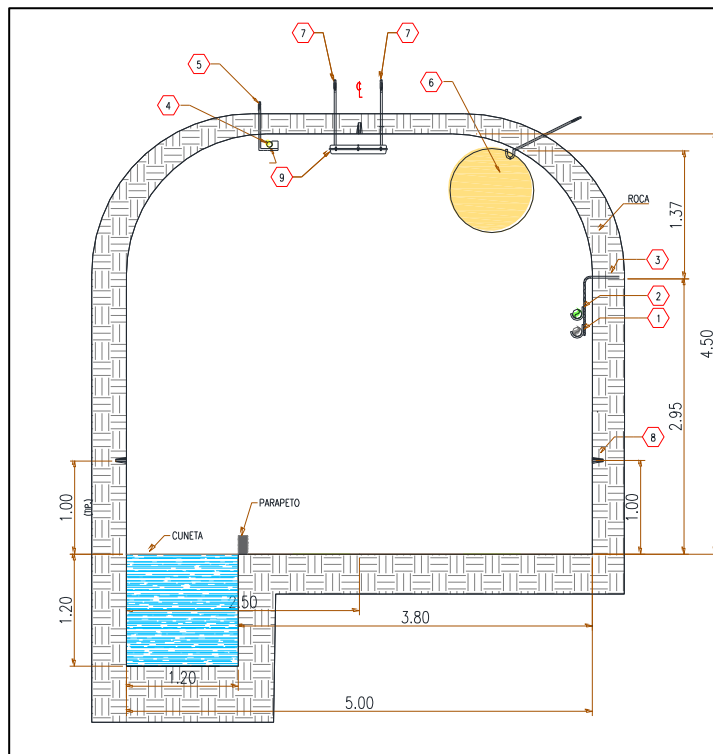
- Sección típica 7.50 x 4.50 m con poza de sedimentación

LEYENDA	
ITEM	DESCRIPCIÓN
1	TUBERÍA DE AGUA INDUSTRIAL 2"Ø
2	TUBERÍA DE AIRE COMPRIMIDO 3"Ø
3	ALCAYATAS DE FE CORRUGADO 3/4"Ø CADA 3 METROS
4	CABLE DE ENERGÍA ELÉCTRICA AISLADO
5	SOPORTE TIPO "U" DE 3/4" CADA 5 METROS
6	MANGA DE VENTILACIÓN DE 36"Ø
7	SOPORTE PARA ILUMINACIÓN DE 3/4"
8	TACO DE MADERA CON ALCAYATAS DE 3/4" DE ALUMINIO (GRADIENTE Y EJE)
9	FLUORESCENTE



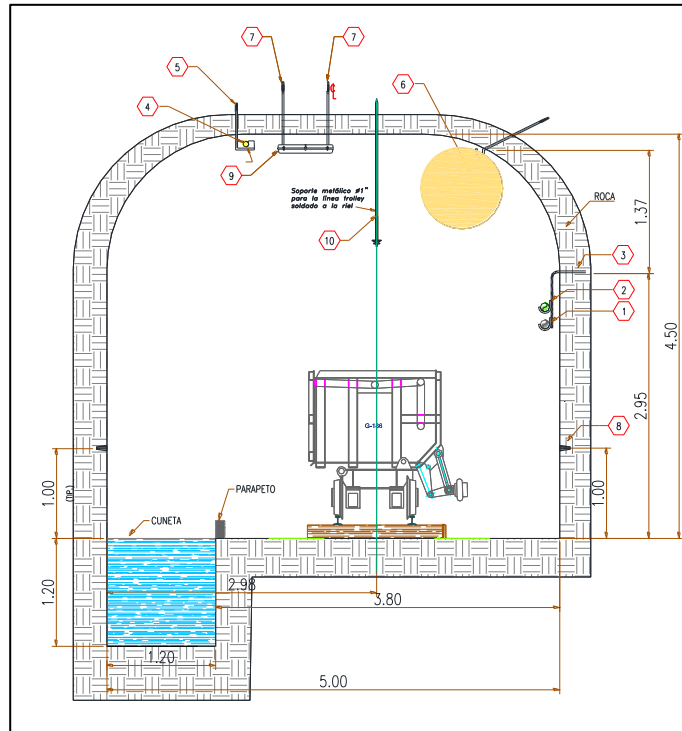
- Segundo Tramo Túnel: Sección 5.0 X 4.5 M.

LEYENDA	
ITEM	DESCRIPCIÓN
1	TUBERÍA DE AGUA INDUSTRIAL 2"Ø
2	TUBERÍA DE AIRE COMPRIMIDO 3"Ø
3	ALCAYATAS DE FE CORRUGADO 3/4"Ø CADA 3 METROS
4	CABLE DE ENERGÍA ELÉCTRICA AISLADO
5	SOPORTE TIPO "U" DE 3/4" CADA 5 METROS
6	MANGA DE VENTILACIÓN DE 36"Ø
7	SOPORTE PARA ILUMINACIÓN DE 3/4"
8	TACO DE MADERA CON ALCAYATAS DE 3/4" DE ALUMINIO (GRADIENTE Y EJE)
9	FLUORESCENTE



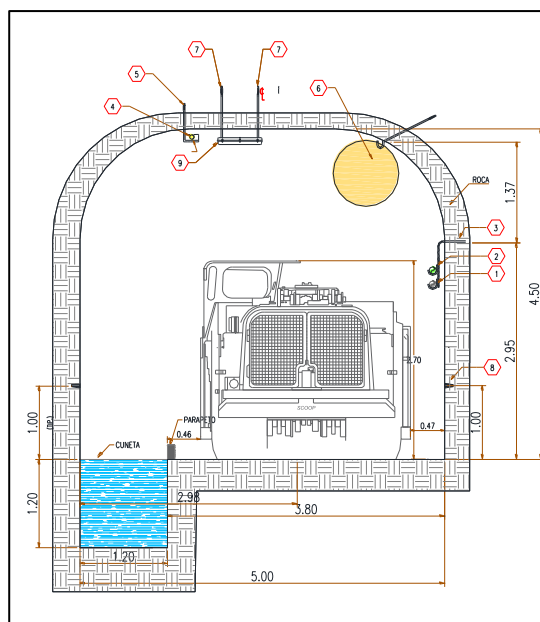
- Sección típica 5.0 x 4.50 m. túnel con locomotora

LEYENDA	
ITEM	DESCRIPCIÓN
1	TUBERÍA DE AGUA INDUSTRIAL 2"Ø
2	TUBERÍA DE AIRE COMPRIMIDO 3"Ø
3	ALCAYATAS DE FE CORRUGADO 3/4"Ø CADA 3 METROS
4	CABLE DE ENERGÍA ELÉCTRICA AISLADO
5	SOPORTE TIPO "U" DE 3/4" CADA 5 METROS
6	MANGA DE VENTILACIÓN DE 36"Ø
7	SOPORTE PARA ILUMINACIÓN DE 3/4"
8	TACO DE MADERA CON ALCAYATAS DE 3/4" DE ALUMINIO (GRADIENTE Y EJE)
9	FLUORESCENTE
10	LÍNEA TROLLEY



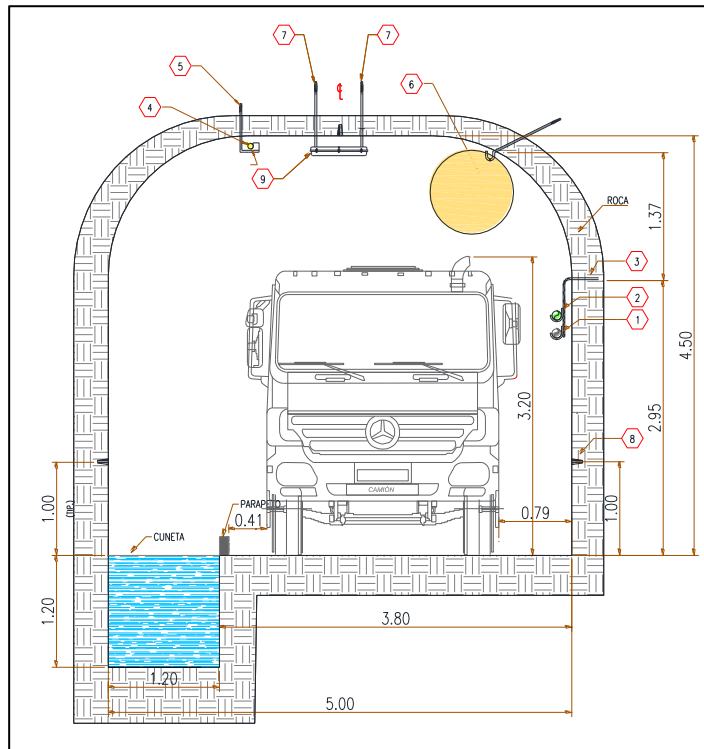
- **Sección típica 5.0 x 4.50 m. túnel con scoop**

LEYENDA	
ITEM	DESCRIPCIÓN
1	TUBERÍA DE AGUA INDUSTRIAL 2"Ø
2	TUBERÍA DE AIRE COMPRIMIDO 3"Ø
3	ALCAYATAS DE FE CORRUGADO 3/4"Ø CADA 3 METROS
4	CABLE DE ENERGÍA ELÉCTRICA AISLADO
5	SOPORTE TIPO "U" DE 3/4" CADA 5 METROS
6	MANGA DE VENTILACIÓN DE 36"Ø
7	SOPORTE PARA ILUMINACIÓN DE 3/4"
8	TACO DE MADERA CON ALCAYATAS DE 3/4" DE ALUMINIO (GRADIENTE Y EJE)
9	FLUORESCENTE



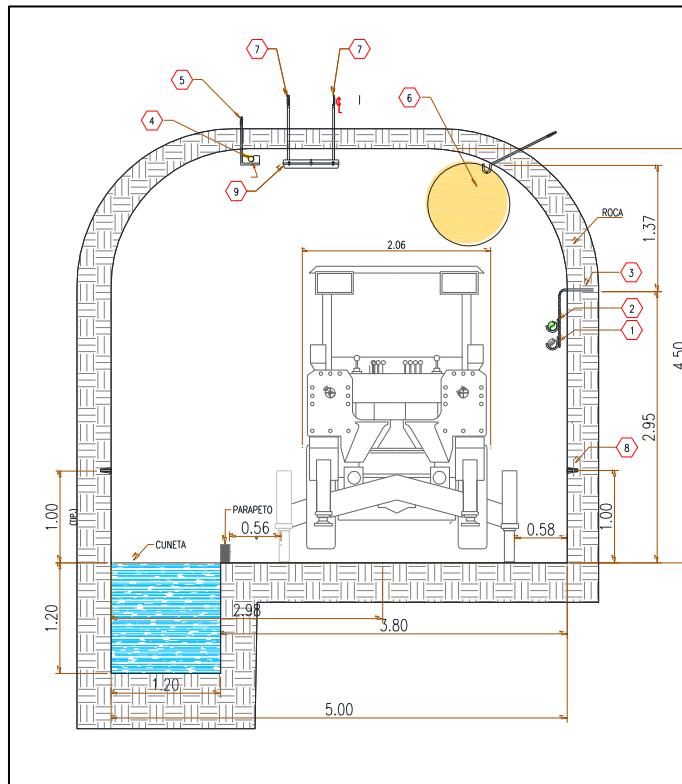
- Sección típica 5.0 x 4.50 m. túnel con Volquete

LEYENDA	
ITEM	DESCRIPCIÓN
1	TUBERÍA DE AGUA INDUSTRIAL 2"Ø
2	TUBERÍA DE AIRE COMPRIMIDO 3"Ø
3	ALCAYATAS DE FE CORRUGADO 3/4"Ø CADA 3 METROS
4	CABLE DE ENERGÍA ELÉCTRICA AISLADO
5	SOPORTE TIPO "U" DE 3/4" CADA 5 METROS
6	MANGA DE VENTILACIÓN DE 36"Ø
7	SOPORTE PARA ILUMINACIÓN DE 3/4"
8	TACO DE MADERA CON ALCAYATAS DE 3/4" DE ALUMINIO (GRADIENTE Y EJE)
9	FLUORESCENTE

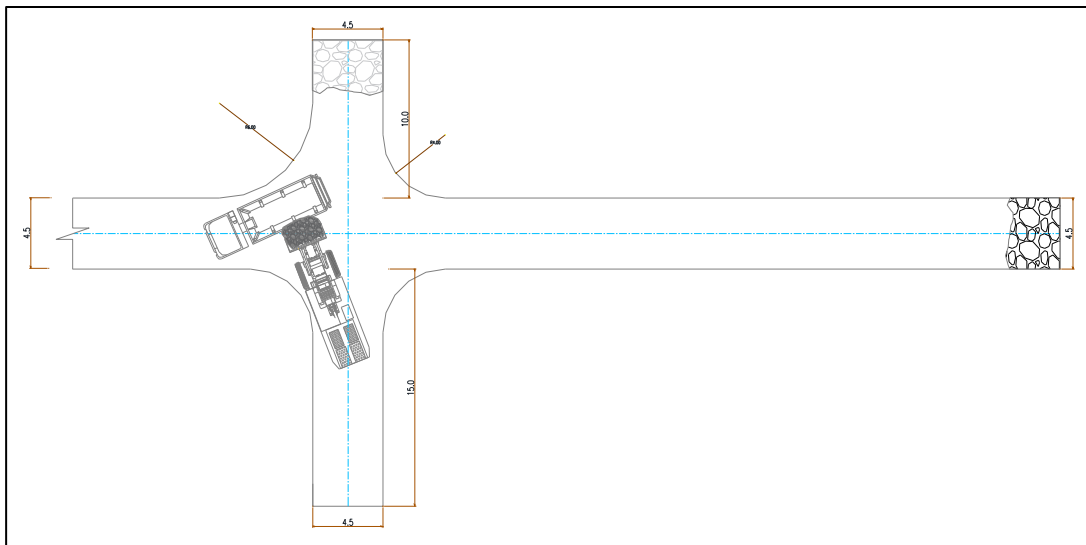


- Sección típica 5.0 x 4.50 m. túnel con Jumbo

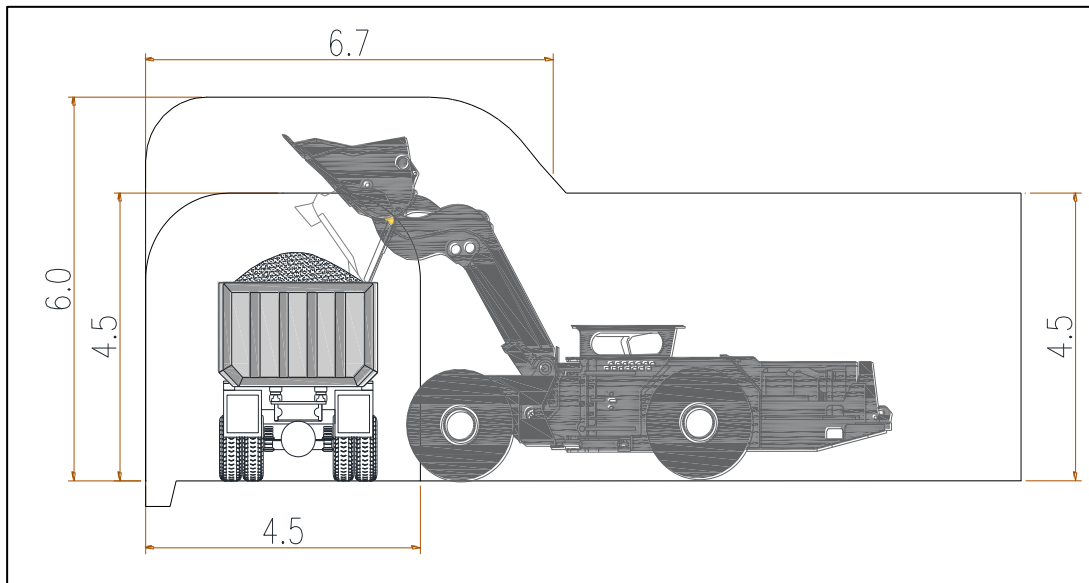
LEYENDA	
ITEM	DESCRIPCIÓN
1	TUBERÍA DE AGUA INDUSTRIAL 2"Ø
2	TUBERÍA DE AIRE COMPRIMIDO 3"Ø
3	ALCAYATAS DE FE CORRUGADO 3/4"Ø CADA 3 METROS
4	CABLE DE ENERGÍA ELÉCTRICA AISLADO
5	SOPORTE TIPO "U" DE 3/4" CADA 5 METROS
6	MANGA DE VENTILACIÓN DE 36"Ø
7	SOPORTE PARA ILUMINACIÓN DE 3/4"
8	TACO DE MADERA CON ALCAYATAS DE 3/4" DE ALUMINIO (GRADIENTE Y EJE)
9	FLUORESCENTE



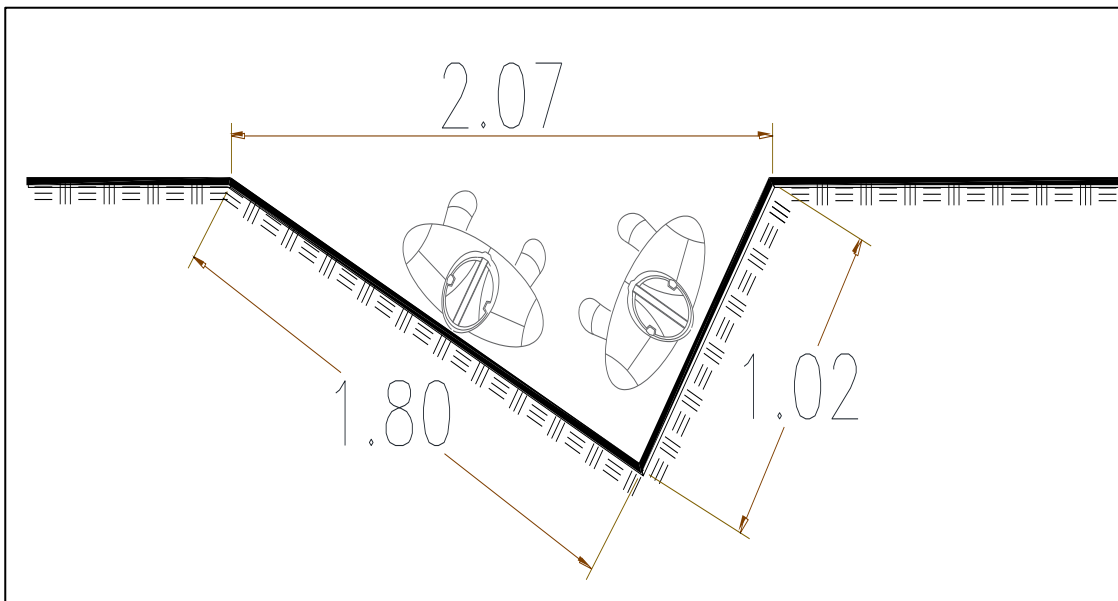
- **Vista en planta cámara de carguío**



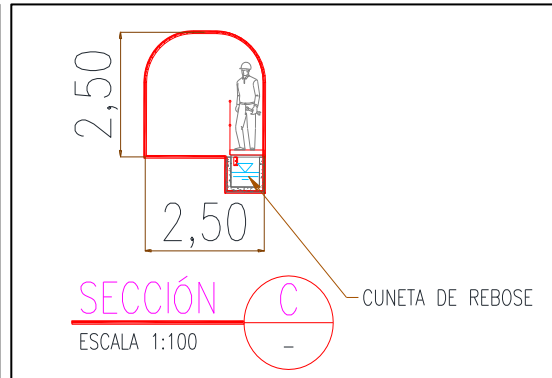
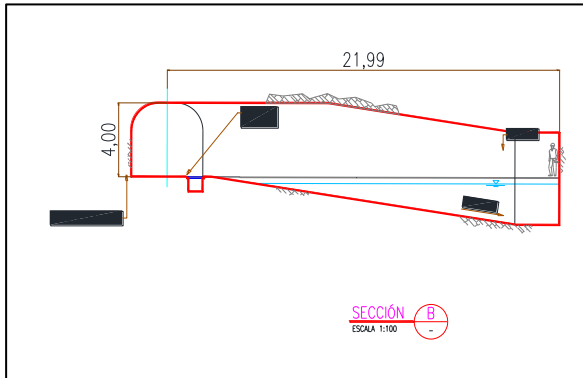
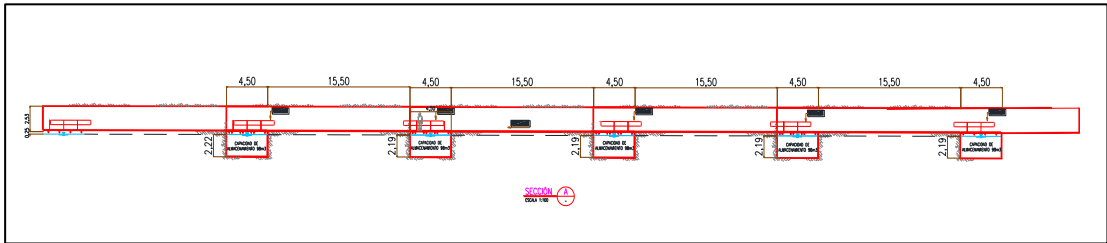
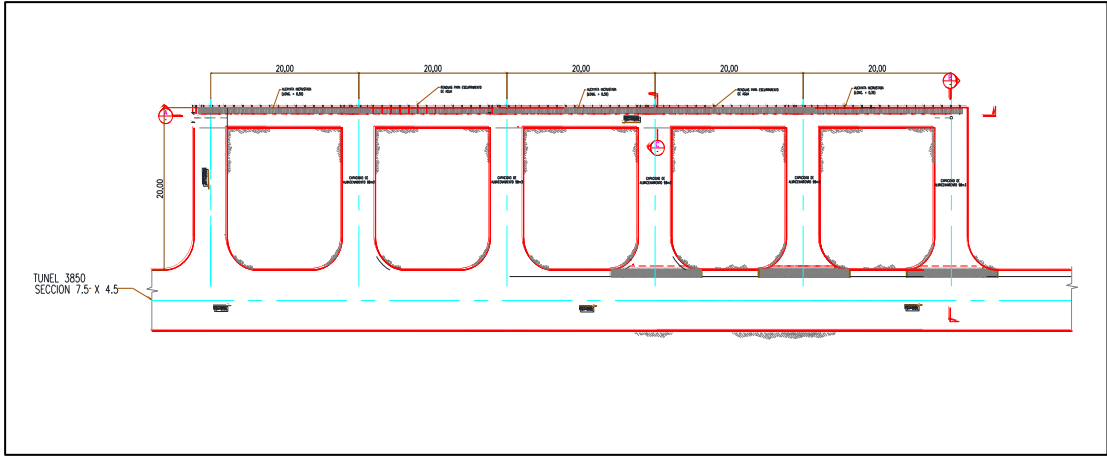
- **Vista transversal cámara de carguío**



- **Refugio**

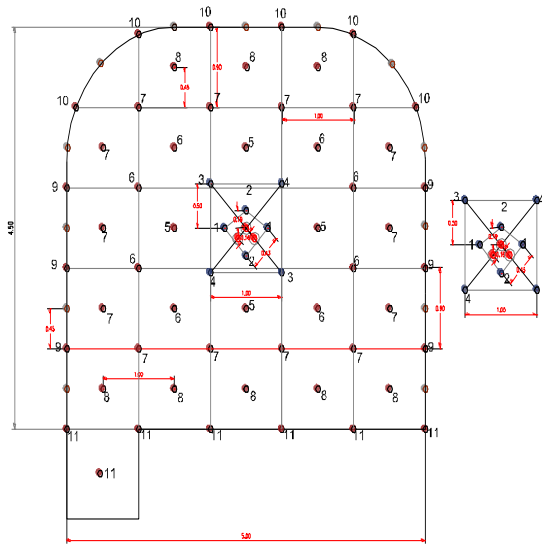


- Poza de sedimentación



• **Diseño de mallas y cálculo de explosivos sección 5.0 X 4.5 m.**

DISEÑO DE MALLA SECCIÓN 5 X 4.5



Antecedentes Labor

Sección	m. x m.	5x4.5
Área Teórica	m2	22.50

Antecedentes Roca

Tipo de Roca		Semi Dura
Tipo de Material		Desmonte
Peso Especifico In-Situ		2.80

Antecedentes Perforación

Longitud barra de Perforación	pie	14.00
Longitud barra de Perforación	m	4.27
Longitud efectiva perf. x talad.	m	3.65
Longitud efectiva de disparo	m	3.35
Diámetro Perforación	m	0.051
Diámetro Escareado	m	0.076
Cantidad de Taladros	c/u	77
Metros Perforados	m	281
Volumen por disparo	m3	75
Toneladas por disparo	Ton	211

Índices Voladura

Carga Especifica	kg/m3.	2.45
Carga lineal	Kg/m	55.11
Factor de Potencia	kg/tm	0.87

Índices de Perforación

Perforación específica	mp./m3	3.73
------------------------	--------	------

Área	N° Tal c/u	Tal mm	Cartuchos por Taladro	Sub Total de Cartuchos	PESO EXPLOSIVO (Emulsió)	
					kg	Total Kg
Tal Vacíos Arranque	3	102				
Tal Vacíos Recorte	13	45				
Arranque	4	45	14	56	0.26	14.56
Primera Ayuda	4	45	14	56	0.26	14.56
Segunda Ayuda	4	45	13	52	0.26	13.52
Tercera Ayuda	8	45	12	96	0.26	24.96
Cuarta Ayuda	8	45	12	96	0.26	24.96
Ayuda Piso	5	45	12	60	0.26	15.60
Piso	7	45	12	84	0.26	21.84
Ayuda astiales	6	45	10	60	0.26	15.60
Astiales	6	45	10	60	0.26	15.60
ayuda corona	3	45	10	30	0.26	7.80
Corona	6	45	10	60	0.26	15.60
Total de Taladro	77	45		710		184.60

Taladros vacíos	16
Taladros cargados	61

Serie	Ms	Lp
Serie	Ms	Lp
# 1	2	
# 2	2	
# 3	2	
# 4	2	
# 5	4	
# 6	8	
# 7		14
# 8		8
# 9		6
# 10		6
# 11		7
# 12		
# 13		
# 14		
# 15		
Total	20	41

(Puede ser Fanel, Excel, Tecnel)

(Puede ser Fanel, Excel, Tecnel)

TIPO DE ROCA DURA

• **Diseño de mallas y cálculo de explosivos sección 7.50 X 4.50 m.**

DISEÑO DE MALLA SECCIÓN 7.55 X 4.5

Antecedentes Labor		
Sección	m. x m.	7.55x4.5
Área Teórica	m2	33.75

Antecedentes Roca		
Tipo de Roca		Semi Dura
Tipo de Material		Desmonte
Peso Especifico In-Situ		2.80

Antecedentes Perforación		
Longitud barra de Perforación	pie	14.00
Longitud barra de Perforación	m	4.27
Longitud efectiva perf. x tald.	m	3.65
Longitud efectiva de disparo	m	3.35
Diámetro Perforación	m	0.051
Diámetro Escareado	m	0.076
Cantidad de Taladros	c/u	108
Metros Perforados	m	395
Volumen por disparo	m3	113
Toneladas por disparo	Ton	317

Índices Voladura		
Carga Especifica	kg/m3.	2.07
Carga lineal	Kg/m	69.70
Factor de Potencia	kg/tm	0.74

Índices de Perforación		
Perforación específica	mp/m3	3.49

Área	N° Tal c/u	Tal mm	Cartuchos por Taladro	Sub Total de Cartuchos	PESO EXPLOSIVO (Emulnor)	
					kg	Total Kg
Tal Vacíos Arranque	3	102				
Tal Vacíos Recorte	15	45				
Arranque	4	45	14	56	0.26	14.56
Primera Ayuda	4	45	14	56	0.26	14.56
Segunda Ayuda	4	45	13	52	0.26	13.52
Tercera Ayuda	6	45	12	72	0.26	18.72
Cuarta Ayuda	12	45	12	144	0.26	37.44
Quinta ayuda	13					
Ayuda Piso	12	45	12	144	0.26	37.44
Piso	12	45	12	144	0.26	37.44
Ayuda astiales	6	45	10	60	0.26	15.60
Astiales	6	45	10	60	0.26	15.60
ayuda corona	3	45	10	30	0.26	7.80
Corona	8	45	10	80	0.26	20.80
Total de Taladro	108	45		898		233.48
Taladros vacíos	18					
Taladros cargados	90					

Serie	Ms	Lp
Serie	Ms	Lp
# 1		2
# 2		2
# 3		2
# 4		2
# 5		4
# 6		8
# 7		10
# 8		20
# 9		10
# 10		12
# 11		8
# 12		10
# 13		
# 14		
# 15		
Total	0	90

(Puede ser Fanel, Excel, Tecnel)
(Puede ser Fanel, Excel, Tecnel)

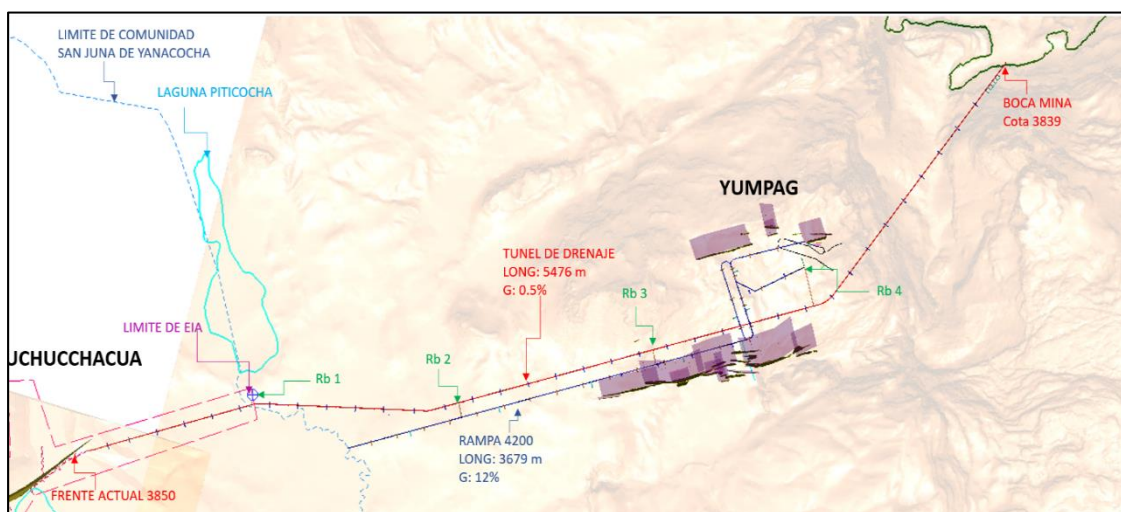
TIPO DE ROCA DURA

4.2. Presentación, análisis e interpretación de resultados

4.2.1. Representación y resultados del procedimiento constructivo

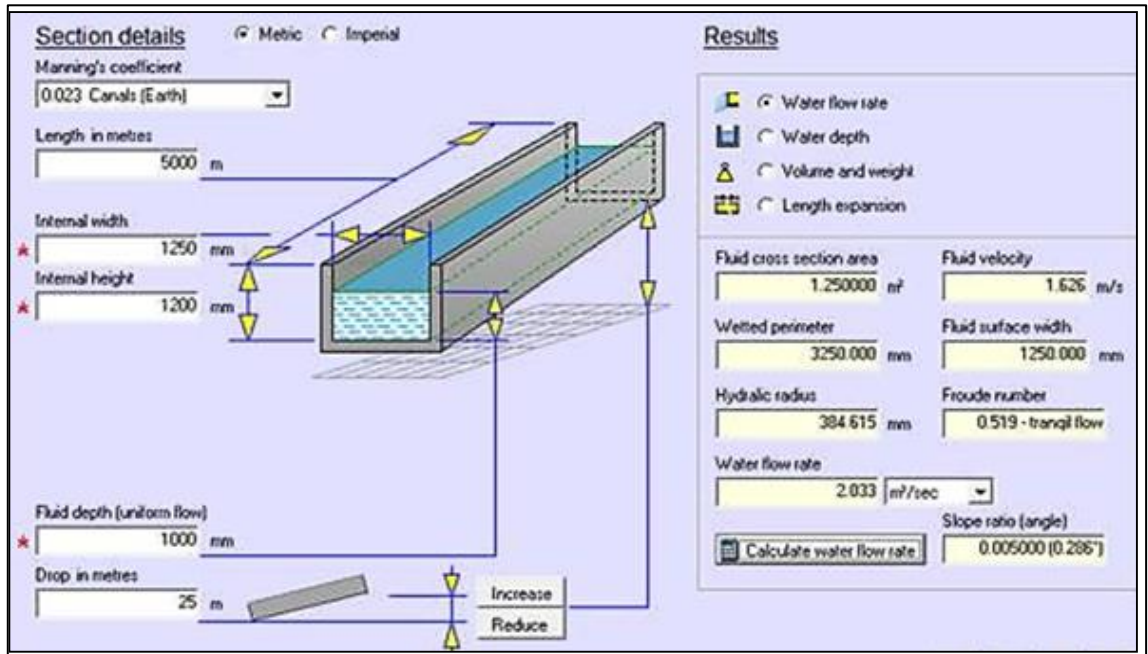
- El túnel se desarrollará en simultáneo por dos frentes. Uno de ellos desde superficie, (Quebrada de Baños de Ravi) cota 3839 msnm, en dirección a los sistemas Camila y Tomasa. Con un primer tramo de 180m de longitud con sección de 7.5 x 4.5 m. hasta las pozas de sedimentación, esto con la finalidad de facilitar la limpieza y el transporte de los sedimentos acumulados en las pozas. Retomando su desarrollo en un segundo tramo con una sección de 5.0 X 4.5 m. con gradiente positiva de 1/5000, hasta el encuentro con el tramo en actual desarrollo que viene de Uchucchacua hacia Yumpag. Este encuentro se estima que debe darse a 50 m del Rb 2 en la coordenada E: 319729.41, N: 8829024.30, Z: 3856.66 aproximadamente a 3419 m. De la bocamina.
- Para facilitar el suministro de servicios estos han sido diseñados y ubicados cuidadosamente, tal como se muestra en la imagen.

Ilustración 20. Descripción del Túnel 3850.



- Para el drenaje de acuerdo a los cálculos realizados se diseña una cuneta de 1.20m x 1.20m.

Ilustración 21. Diseño de Cuneta.



- Para agilizar la limpieza de escombros, las cámaras de carguío se diseñan cada 150 m. con una sección de 5.0m x 4.5m, conforme lo establece el reglamento de seguridad DS.024 MEM.
- Los refugios de tránsito para el personal: se construirán cada 50 metros con una sección de 2.0mx2.0m
- Todos los letreros y señalizaciones que sean requeridos se registrarán a las normas vigentes de seguridad y medio ambiente con los estándares de BNV

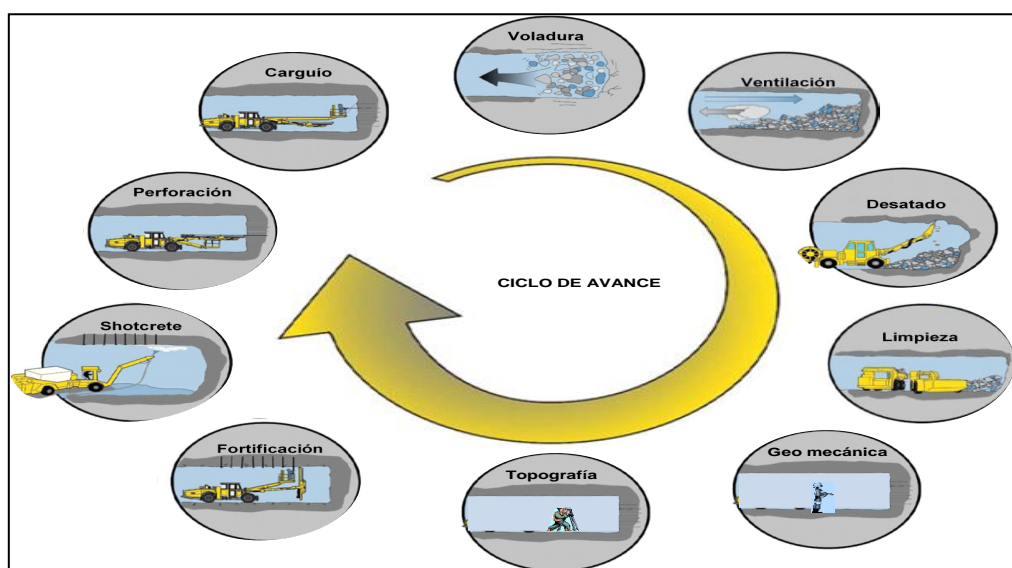
4.2.2. Ciclo de Avance

El ciclo de avance establecido para el desarrollo del túnel contempla las siguientes actividades:

- Ventilación: Según Reglamento DS-024

- Desatado de roca: Actividad de mayor cuidado durante el ciclo
- Limpieza de desmonte: Scoop 6yd3
- **Mapeo Geomecánico:** Caracterización del macizo rocoso en el último Tramo, excavado, previo al lanzado del shotcrete preventivo.
- Topografía: Punto de dirección, línea de gradiente en el frente (Marcado del Frente)
- **Sostenimiento:** En correspondencia con la caracterización del Macizo Rocosos
- **Perforación:** En correspondencia con la malla de perforación que se requiera en función a la calidad del terreno.
- Carga de **explosivos:** En correspondencia con el Factor de Carga requerido para cada tramo de su desarrollo.
- Carguío y **transporte** de desmonte: En las estaciones de carguío, con scooptram de 6.0 yd3 y volquetes convencionales de 20 m.

Ilustración 22. Ciclo de Avance.



4.2.2.1. Ventilación

El diseño del sistema de ventilación para la etapa de construcción del túnel 3850, se realizará conforme dicta la Ley D.S 024-2016-EM.

El volumen de circulación del aire, deberá estar acorde a la altitud de la mina, número de trabajadores, equipos (HP), así como la dilución de los gases que permitan contar en el ambiente con un mínimo de 19.5% de oxígeno.

4.2.2.2. Desatado de Roca

Esta actividad se iniciará luego de ventilar y regar el frente, Se emplearán plataformas móviles hidráulicas (“tipo tijera”), con estos equipos se podrá realizar el desatado del techo y hastiales, también se podrá realizar si las condiciones lo permiten sobre la carga disparada (desmonte), siempre que el material producto de la voladura se encuentre regado y acomodado de forma que permita el buen desplazamiento del personal sobre el mismo.

4.2.2.3. Limpieza de Escombros

Posteriormente al desatado de rocas, se procederá con la limpieza de escombros producto del disparo, para esta operación se utilizarán scooptrams de 6.0 yd³. Equipos que harán el traslado de los escombros hasta los puntos de carguío, lugar en el que se cargara a las tolvas de los volquetes de 20m³.

La distancia máxima que debe separar al frente de limpieza con las cámaras de carguío, no debe exceder a 150 metros lineales.

4.2.2.4. Control Geomecánico

La información será tomada mediante el mapeo geomecánico, luego de cada disparo, una vez saneada la labor y antes de la aplicación del shotcrete. En función a los resultados y recomendaciones geomecánicas, se determinará el tipo de fortificación a usar.

Se efectuarán periódicamente ensayos a cada uno de los tipos de fortificación usados para verificar su comportamiento y calidad.

4.2.2.5. Control Topográfico

Comprende todos los trabajos topográficos necesarios para garantizar el replanteo y materialización de los puntos acotados en los planos, los que estarán referidos a la red de Triangulación y Nivelación vigente para las excavaciones subterráneas y externas de la mina.

- Control de los ejes de direccionamiento y gradiente del túnel, ventanas de carguío y refugios
- Levantamientos perimétricos (Seccionamiento) de los perfiles conseguidos en las excavaciones efectuadas
- La verificación de las coordenadas de los puntos de control planimétricos y altimétricos preferentemente se efectuarán con el empleo de un teodolito de última generación dotado con sistemas electrónicos de tele medición (Estación Total)
- El control de los ejes de direccionamiento y gradiente preferentemente se efectuará con el empleo de plomada electrónica con dispositivos de Rayo Láser.

4.2.2.6. Sostenimiento

Esta sección se refiere a los trabajos de perforación y sostenimiento necesarios que permitan estabilizar de forma permanente el macizo rocoso, mediante instalación de Hidrobolt, shotcrete y cimbra

El sostenimiento se empleará con la finalidad de evitar que ocurran desprendimientos de roca y subsidencias, además de proveer estabilidad permanente al macizo rocoso que circundará al Túnel y por ende, proveer seguridad al desplazamiento de personas, equipos e instalaciones.

El sostenimiento para los túneles, se aplicará de acuerdo al diseño por cada tipo de roca (Tipo I, Tipo II, Tipo, III, Tipo IV, Tipo V), consideradas según la clasificación geo mecánica

Para el sostenimiento se recomienda usar el robot lanzador de concreto, mezcladora mecanizada, elevador electrohidráulico y plantas portátiles móviles de 15 m³/hr, para la preparación de la mezcla de concreto con el menor tiempo posible, de esta manera asegurar el cumplimiento del ciclo de disparo.

En general el proceso de proyección del concreto se debe hacer desde el piso de la labor hacia el techo, previo lavado de las paredes con agua. La distancia entre la boquilla y la superficie de aplicación del concreto proyectado deberá ser de aproximadamente de un metro (1m). La aplicación se hará con movimientos lentos y circulares hasta el recubrimiento total de la superficie de las paredes del túnel. Durante los tres días posteriores a la aplicación del concreto proyectado, se deberán mantener húmedas las superficies shocreteadas, rociándose con agua.

4.2.2.7. Control de la Perforación

El diseño de las mallas de perforación, se deberán marcar en terreno debiendo cumplir los estándares y procedimientos establecidos para la faena.

Las perforaciones, tanto en el frente de avance cómo para la instalación de pernos de roca se deberán hacer con con Jumbos electro-hidráulicos de 2 brazos, preferentemente con dispositivos de barrido semi húmedo, usando barrenos de 14 pies de longitud.

Los diseños de la malla de perforación (número de taladros, longitud de taladro, avance por disparo) deben estar alineadas con las recomendaciones geomecánicas para cada sector.

El control del paralelismo y la uniformidad en la profundidad de los taladros debe controlarse rigurosamente durante el proceso de perforación.

Adicionalmente, el Contratista estará obligado a presentar diariamente un reporte de excavación y de forma detallada las actividades realizadas por cada guardia de trabajo

Las operaciones que comprendan el manejo, almacenaje, y utilización de explosivos deberán llevarse a cabo con todas las precauciones establecidas en el Reglamento de Seguridad vigente

El manipuleo de los explosivos será realizado por personal autorizado por la SUCAMEC

El suministro de explosivos se efectuará en el Polvorín asignado por la Unidad Minera, estando a responsabilidad del Contratista el traslado a sus frentes de trabajo

Todo manifiesto de voladura propuesta deberá incluir: Ubicación (progresiva del frente), número de taladros, diámetro y profundidad de las perforaciones, potencia y cantidad de carga de fondo en cada taladro, distribución de los cartuchos empleados, así como la secuencia y patrón de los retardos

Para obtener en las paredes del túnel un acabado liso, se deberán adoptar métodos de voladura controlada de re-corte o pre-corte según sea lo más conveniente

La voladura deberá efectuarse dentro de los horarios establecidos, sujeto a la aprobación siempre y cuando se considere que se han tomado todas las precauciones del caso y en coordinación con la Superintendencia de Seguridad, y la Superintendencia de Mina.

Para la construcción del túnel se sugiere el uso de los explosivos y accesorios de voladura siguientes:

- Semigelatinas y Gelatinas encartuchadas
- Detonadores no eléctricos de periodo corto y largo
- Cordón detonante de 5 g/m (para el inicio del disparo)
- Exsacorte (voladura controlada)
- Guía de seguridad
- Fulminante N°8

4.2.2.8. Transporte de Desmante

El transporte de desmante se hará por medio de volquetes de 20 m³. Para la descarga de los escombros se dispone en superficie de dos desmonteras con capacidad suficiente para albergar los escombros

producto del desarrollo del túnel hasta su comunicación con el sector Socorro.

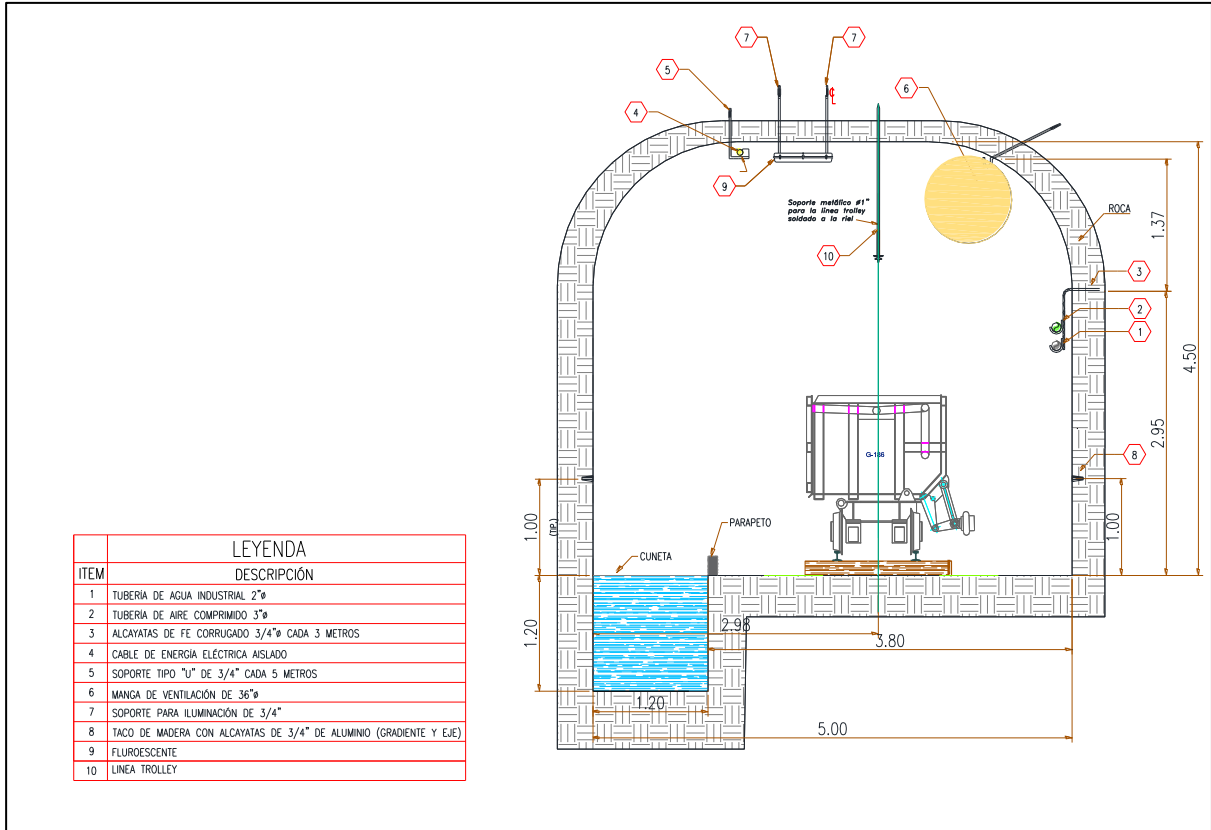
Todos los vehículos para el transporte de materiales deberán cumplir con las disposiciones legales referentes al control de la contaminación ambiental y de seguridad. Cada vehículo deberá, mediante un letrero visible, indicar su capacidad máxima, la cual no debe sobrepasarse. Considerando que uno de los depósitos de desmontes queda a 200m.del portal del túnel y el otro aproximadamente a 1.5 km.

4.2.2.9. Instalación de Servicios Auxiliares del Túnel

Los servicios auxiliares se instalarán en el techo y hastiales del túnel. Estas instalaciones (Tuberías de agua, aire comprimido, cables de energía eléctrica y otros), irán distribuidos de la siguiente manera y conforme a la siguiente figura.

- Hastial izquierdo
 - Cuneta de drenaje
- Hastial derecho
 - 200m de Manga de ventilación.
 - Línea de aire comprimido
 - Línea de agua
- Corona
 - Línea trolley
 - Fluorescente
 - Cable de electricidad

Ilustración 23. Instalaciones en el Frente.



4.2.2.10. Periodo del ciclo de avance

Tabla 5. Ciclo de Avance.

TIEMPOS PARA CICLO DE AVANCE TUNEL 3850		
DATOS DE ENTRADA	UND	ROCA - II
Ventilación		
Ventiladores	min	30
Imprevistos / Interferencia	min	10
Sub Total Tiempo	hr	0.67
Desatado / Acuñaado		
Traslado equipo	min	2
Posicionamiento y maniobras	min	12
Desate	min	20
Retiro equipo	min	3
Imprevistos / Interferencia	min	10
Sub total Tiempo	hr	0.78
Limpieza		
TMS por disparo	tms/disp	211
Producción horaria	tms/hr	116
Tiempo neto de limpieza	hr	1.8
Imprevistos / Interferencia	hr	0.25
SubTotal tiempo	hr	2.1
Sostenimiento		

Empernado		
Longitud de avance	m	3.35
Perno cementado por disparo	unid	13
Rendimiento apernador	tal/hr	16
Tiempo neto empernado	hr	0.81
Shocrete		
Mezcladora de concreto	und	1
traslado de equipos	min	2.5
posicionamiento equipos	min	3
lavado de labor	min	4
Operando Huron	min	15
lanzamiento de concreto	min	20
retiro de equipos	min	3
Tiempo Shocrete	hr	0.79
Cimbra		
Sostenimiento Cimbra	hr	2.26
Imprevistos / Interferencia	hr	0.25
SubTotal tiempo	hr	2.51
Perforación		
Avance por disparo	m/disp	3.35
Diámetro taladro	mm	51
Taladros perforados	unid	77
Rendimiento Equipo Perforación	tal/hr	50
Tiempo neto de perforación	hr	1.54
Imprevistos / Interferencia	hr	0.25
SubTotal tiempo	hr	1.79
Servicios Generales		
Cuneta de drenaje	min	20
Servicios generales (aire,agua,electricidad)	min	10
instalación de Línea trolley	min	10
SubTotal tiempo	hr	0.67
Voladura		
Numero taladros	und	77
Taladros Cargados	und	61
Limpieza / taladro	min	1
Total Limpieza taladros	min	30.5
Tiempo carguío/taladro	min	1.2
Total carguío taladros	min	36.6
SubTotal tiempo	hr	1.12
CICLO OPERACIONES UNITARIAS		
Total ciclo	hr	8.70
AVANCE MENSUAL		
Horas nominales por turno	hr/turno	10.5
Alimentos	hr/turno	1
Traslado personal y reunión de seguridad	hr/turno	0.5
Inspección Topografía	hr/turno	0.3
Inspección Geología/Geotécnica	hr/turno	0.2
Horas operativos por turno	hr/turno	8.50
Disparos por día	und	2.00
Disparos por mes	und	50
Avance Diario	m/día	6.7
Avance mensual	m/mes	167.5
Imprevistos / Interferencia		0.90
Avance mensual para el programa	m/mes	150

4.2.3. Flota de Equipos

La flota de equipos con los que debe contar el contratista para el desarrollo del túnel, se muestra en la siguiente tabla.

Tabla 6. Flota de Equipos Túnel 3850.

FLOTA DE EQUIPOS PARA DESARROLLO DEL TUNEL 3850		
DESCRIPCIÓN	UND	CANTIDAD
Perforación:		
Jumbo electro hidráulico (*)	und	1
Perforadoras manuales (jackleg)	und	4
Sostenimiento:		
Robot Shocretero 10 m3/hr	und	1
Planta de concreto 15 m3/hr	und	1
Energía:		
Grupo electrógeno 350 Kw	und	2
Compresora eléctrica 600 pcm	und	2
Equipo de limpieza y carguío:		
Scoop de 6 Yd ³	und	1
Volquetes de 20 m3	und	2

Obras civiles	UND	CANTIDAD
Tractores sobre oruga 140 HP o similar.	und	1
Escavadoras sobre oruga 165 HP o similar.	und	1
Camiones Volquete de 20 m ³ .	und	2
Motoniveladora 125 HP	und	1
Camión Cisterna 4x2 (agua) 1500 gln	und	1
Rodillos liso vibratorio 10-12 Tn	und	1

4.2.4. Mano de Obra

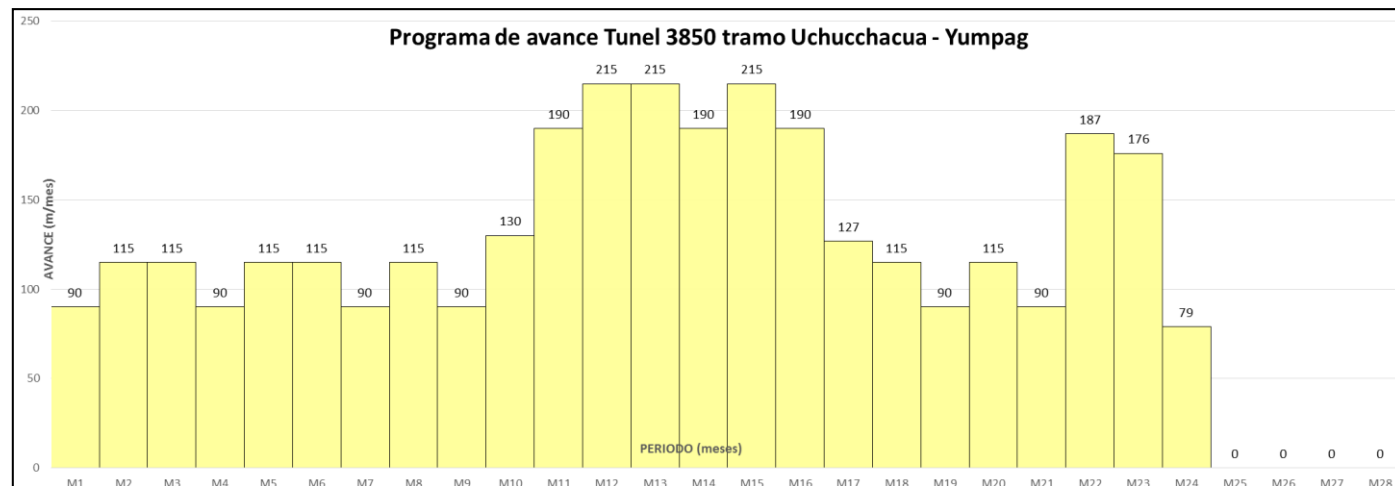
Tabla 7. Cálculo de Mano de Obra.

PERSONAL DESARROLLO DE TUNEL 3850	
MANO DE OBRA	Total personal
Supervisión	7
Superintendente	1
Jefes de Guardia	6
Perforación de Frentes	6
Operadores de Jumbo	3
Ayudantes de Jumbo	3
Voladura	18
Cargadores	6
Ayudante Cargadores	12
Acarreo	3
Operadores de Scoop	3
Transporte	12
Operadores de Volquetes	6
Motorista	3
Ayudante motorista	3
Sostenimiento	9
Operador mixer	3
Maestro	3
Ayudantes	3
Servicios Auxiliares	15
desatador, bombero, instalador de servicios	15
TOTAL GENERAL	70

4.2.5. Programa mensual de avances:

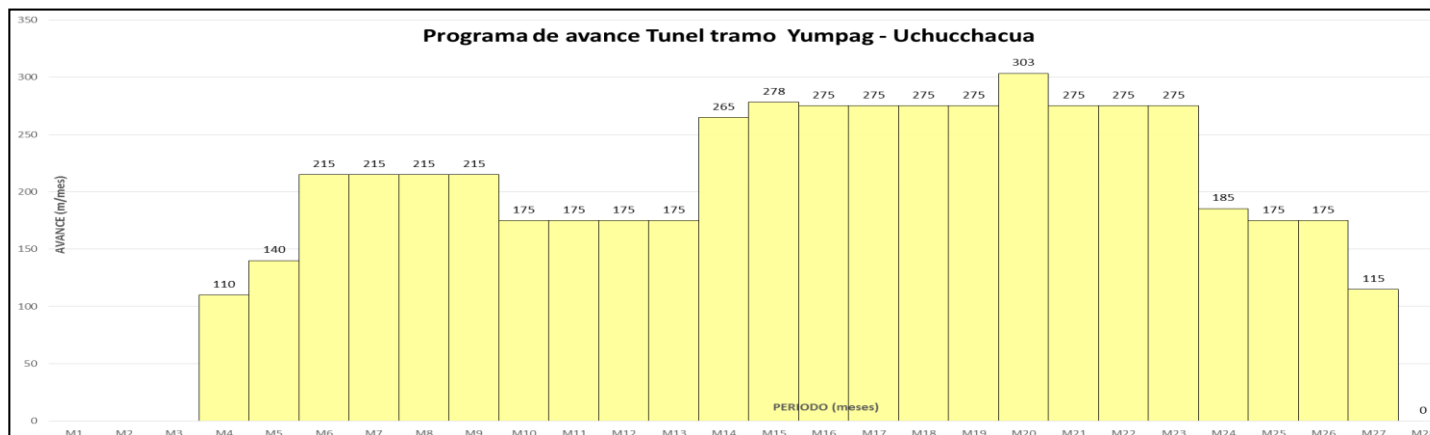
4.2.5.1. Programa Tramo Uchucchacua - Yumpag

CRONOGRAMA DE AVANCES TUNEL, TRAMO UCHUCCHACUA - YUMPAG																																	
LABORES	Sección	Grad.	Long.	Unid.	M1	M2	M3	M4	M5	M6	M7	M8	M9	M10	M11	M12	M13	M14	M15	M16	M17	M18	M19	M20	M21	M22	M23	M24	M25	M26	M27	M28	TOTAL
Túnel 3850	5.0 x 4.5	0.5%	2,056	m	90	90	90	90	90	90	90	90	90	90	90	90	90	90	90	90	90	90	90	90	90	90	90	90	90	90	90	90	2,056
Cuneta	1.2 x 1.2	0.5%	2,961	m3	130	130	130	130	130	130	130	130	130	130	130	130	130	130	130	130	130	130	130	130	130	130	130	130	130	130	130	130	2,961
Refugios	1.8 x 1.0 X	0.5%	51	m3	4	2	2	4	2	2	2	2	4	2	2	2	4	2	2	2	2	4	2	4	2	2	2	2	2	2	2	2	51
Cámaras de	4.5 x 4.5	0.5%	325	m		25	25		25	25		25		25	25	25		25	25	25	25	25		25	25							325	
RB 1	3.0	90°	612	m										100	100	100	100	100	100	12												612	
RB 2	3.0	90°	179	m																						100	79					179	
Ventana de	4.0 x 4.0	0.5%	15	m										15																		15	
Ventana de	4.0 x 4.0	0.5%	10	m																						10						10	
Ventana de	4.0 x 4.0	0.5%	62	m																						62						62	
TOTAL (m)					90	115	115	90	115	115	90	115	90	130	190	215	215	190	215	190	127	115	90	115	90	187	176	79				3,259	
TOTAL (m3)					1903	2344	2344	1903	2344	2344	1901	2344	1903	2554	2608	3051	3051	2610	3051	2608	2429	2344	1903	2342	1903	2344	3320	558				56,008	



4.2.5.2. Programa Tramo Yumpag – Uchucchacua

CRONOGRAMA DE AVANCES TUNEL, TRAMO YUMPAG - UCHUCCHACUA																																
LABORES	Sección	Grad.	Long.	Unid.	M1	M2	M3	M4	M5	M6	M7	M8	M9	M10	M11	M12	M13	M14	M15	M16	M17	M18	M19	M20	M21	M22	M23	M24	M25	M26	M27	TOTAL
Túnel 3850	7.5 x 4.5	0.5%	180	m				90	90																						180	
Túnel 3850	5.0 x 4.5	0.5%	3,239	m						150	150	150	150	150	150	150	150	150	150	150	150	150	150	150	150	150	150	150	150	89	3,239	
Cuneta	1.2 x 1.2	0.5%	4,923	m3				130	130	216	216	216	216	216	216	216	216	216	216	216	216	216	216	216	216	216	216	216	216	128	4,923	
Refugios	1.8 x 1.0 X	0.5%	81	m3				2		4	4	4	4	4	4	4	4	2	4	4	4	4	4	4	4	4	4	4	4	2	81	
Cámaras de carguío	4.5 x 4.5	0.5%	560	m					10	25	25	25	25	25	25	25	25	25	25	25	25	25	25	25	25	25	25	25	25	26	561	
Poza de sedimentos 1	4.0 x 4.0	15%	20	m				20																						20		
Poza de sedimentos 2	4.0 x 4.0	15%	20	m					20																					20		
Poza de sedimentos 3	4.0 x 4.0	15%	20	m						20																				20		
Poza de sedimentos 4	4.0 x 4.0	15%	20	m							20																			20		
Poza de sedimentos 5	4.0 x 4.0	15%	20	m								20																		20		
Poza de sedimentos 6	4.0 x 4.0	15%	20	m									20																	20		
Ventana de reboce	2.5 x 2.5	0.5%	100	m				20	20	20	20	20																		100		
Ventana de acceso a RB 4 NV 3850	4.0 x 4.0	0.5%	10	m															10											10		
Ventana de acceso a RB 4 NV 4200	4.0 x 4.0	0.5%	183	m														90	93											183		
RB 4	3.0	90°	456	m																100	100	100	100	56						456		
Ventana de acceso a RB 3 NV 3850	4.0 x 4.0	0.5%	10	m																					10					10		
Ventana de acceso a RB 4 NV 4200	4.0 x 4.0	0.5%	62	m																					62					62		
RB 3	3.0	90°	310	m																							100	100	100	10	310	
TOTAL (m)								110	140	215	215	215	215	175	175	175	175	265	278	275	275	275	275	303	275	275	275	185	175	175	115	5,232
TOTAL (m3)								3101	3386	4036	4036	4036	4036	3612	3612	3612	3612	4869	5058	4319	4319	4319	4319	5018	4319	4319	4319	3686	3613	3613	2337	95,509



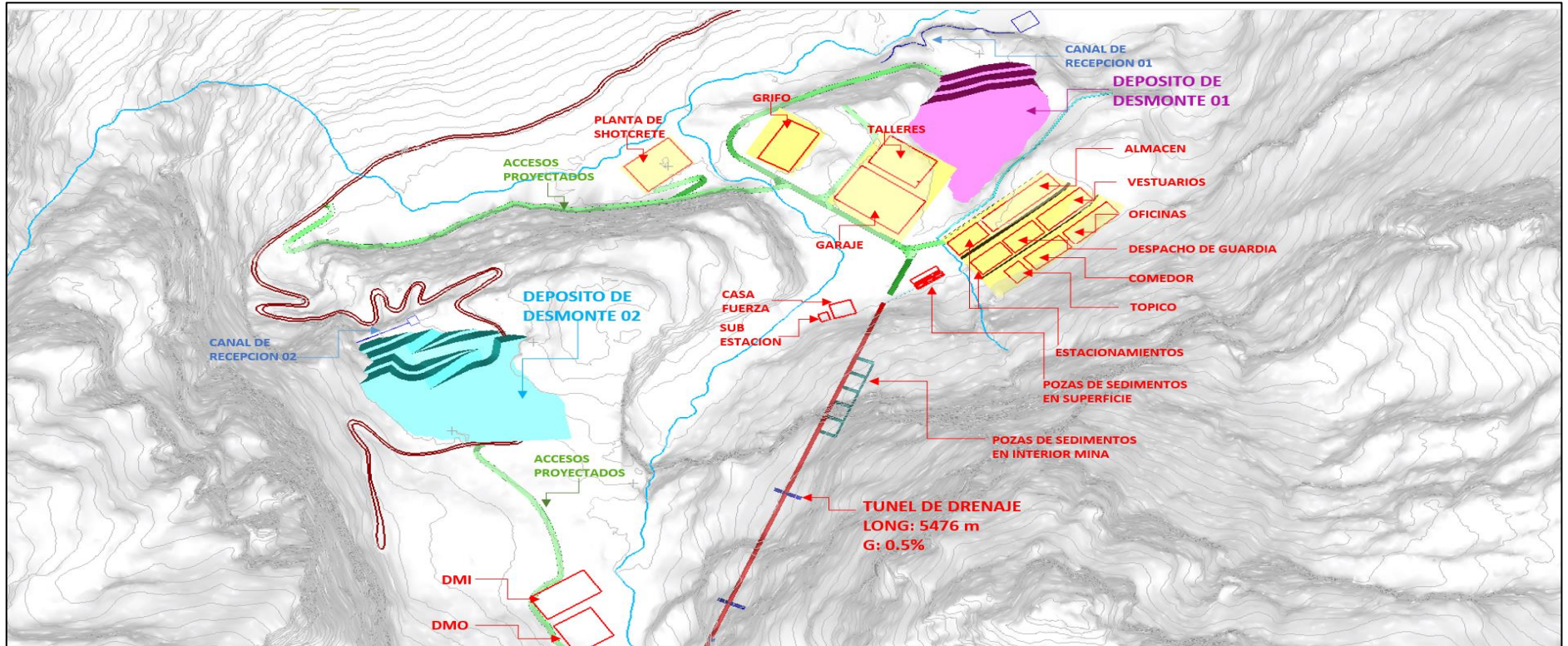
4.2.6. Componentes del Túnel en superficie

Los componentes necesarios para facilitar el desarrollo del túnel y que estarán ubicados en superficie, según como se muestra en la figura, son los siguientes:

- Túnel 3850 de drenaje
- Pozas de sedimentación
- Botaderos de desmonte
- Garaje
- Talleres de mantenimiento
- Grifo
- Planta de Shotcrete
- Casa compresora
- Subestación eléctrica
- Vestuario y baños
- Casa de lámparas
- Bodega/Almacén
- Tópico
- Comedor
- Oficinas
- Estacionamientos
- Accesos carreteros
- DMO y DMI
- Pozas de contingencias

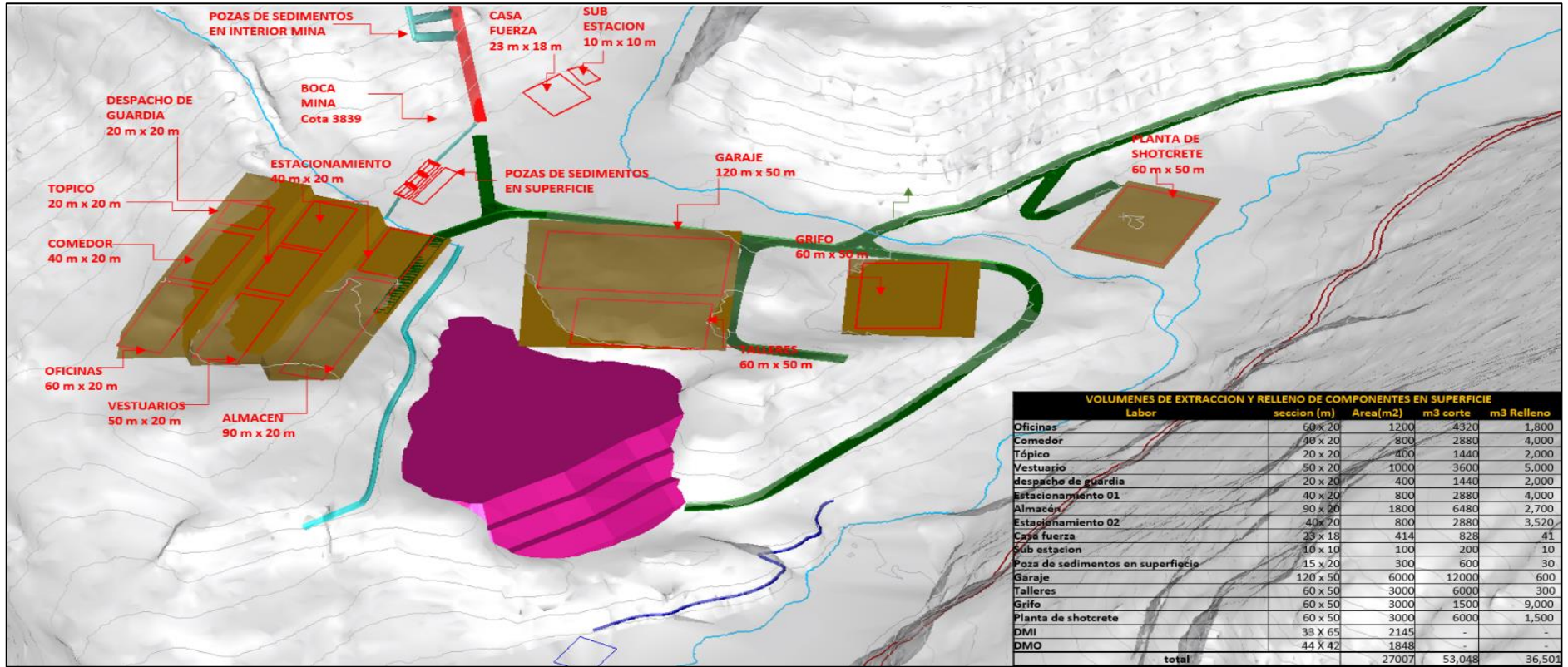
4.2.6.1. Ubicación de componentes

Ilustración 24. Ubicación de Componentes.



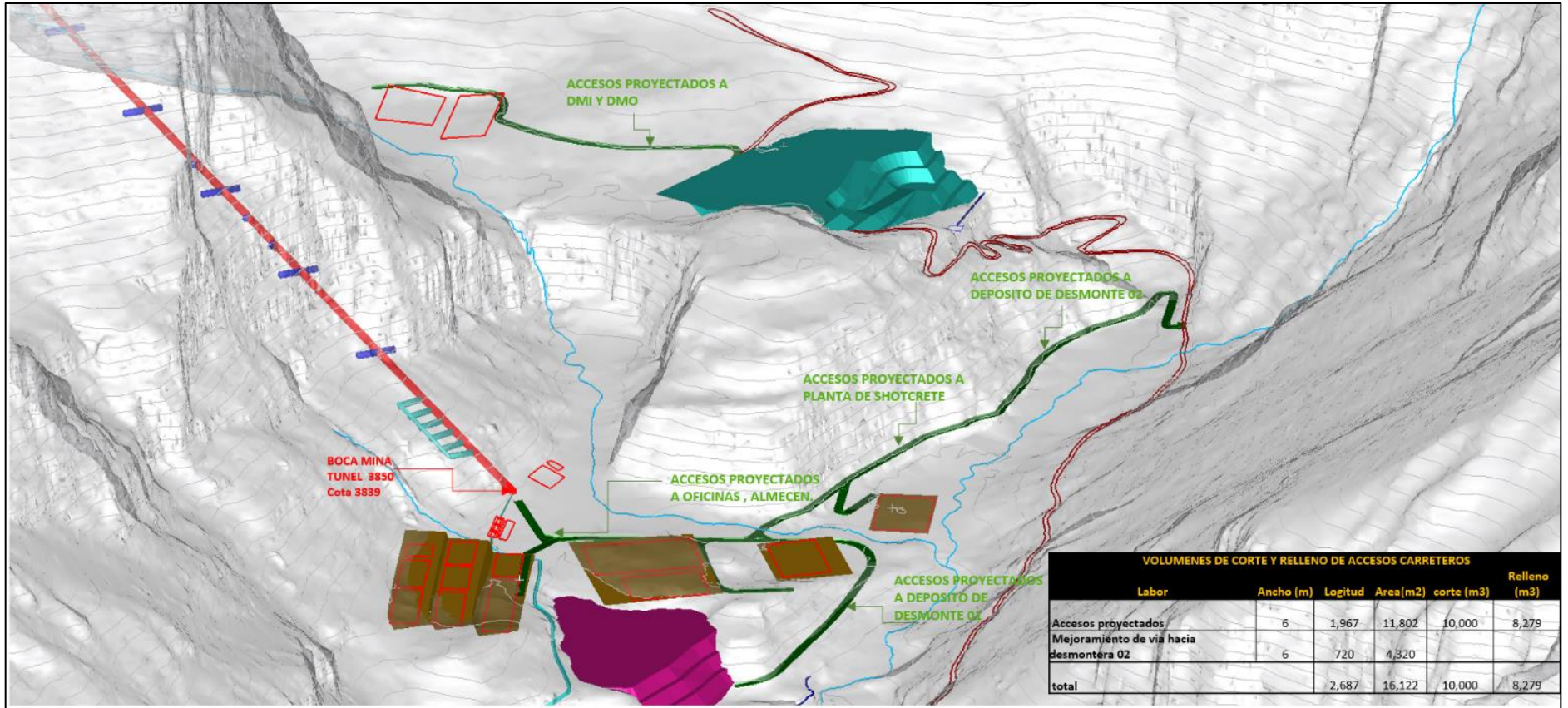
4.2.6.2. Desmontera N° 01 y plataformas de servicios

Ilustración 25. Plataformas y Componentes.



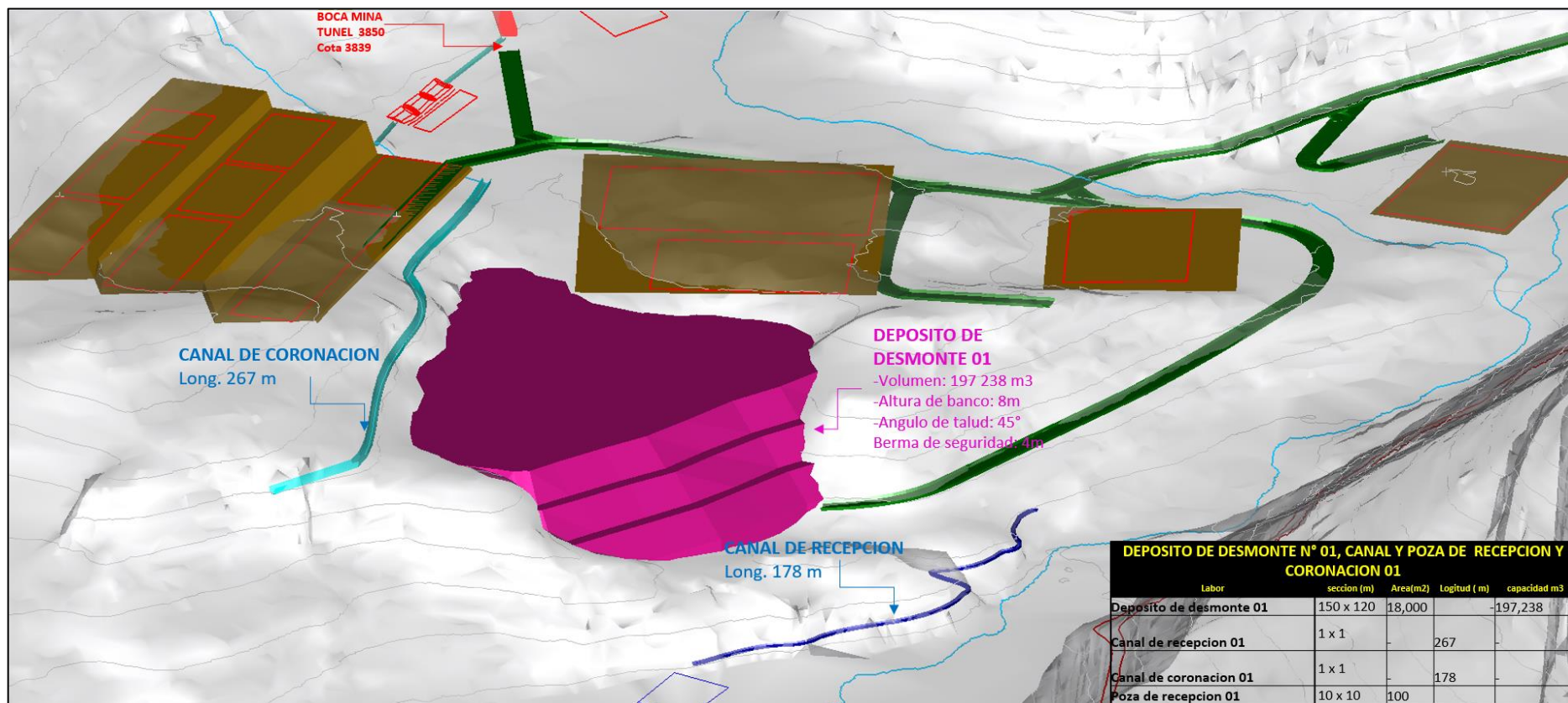
4.2.6.3 Caminos carreteros y accesos

Ilustración 26. Detalle de Caminos y Accesos.



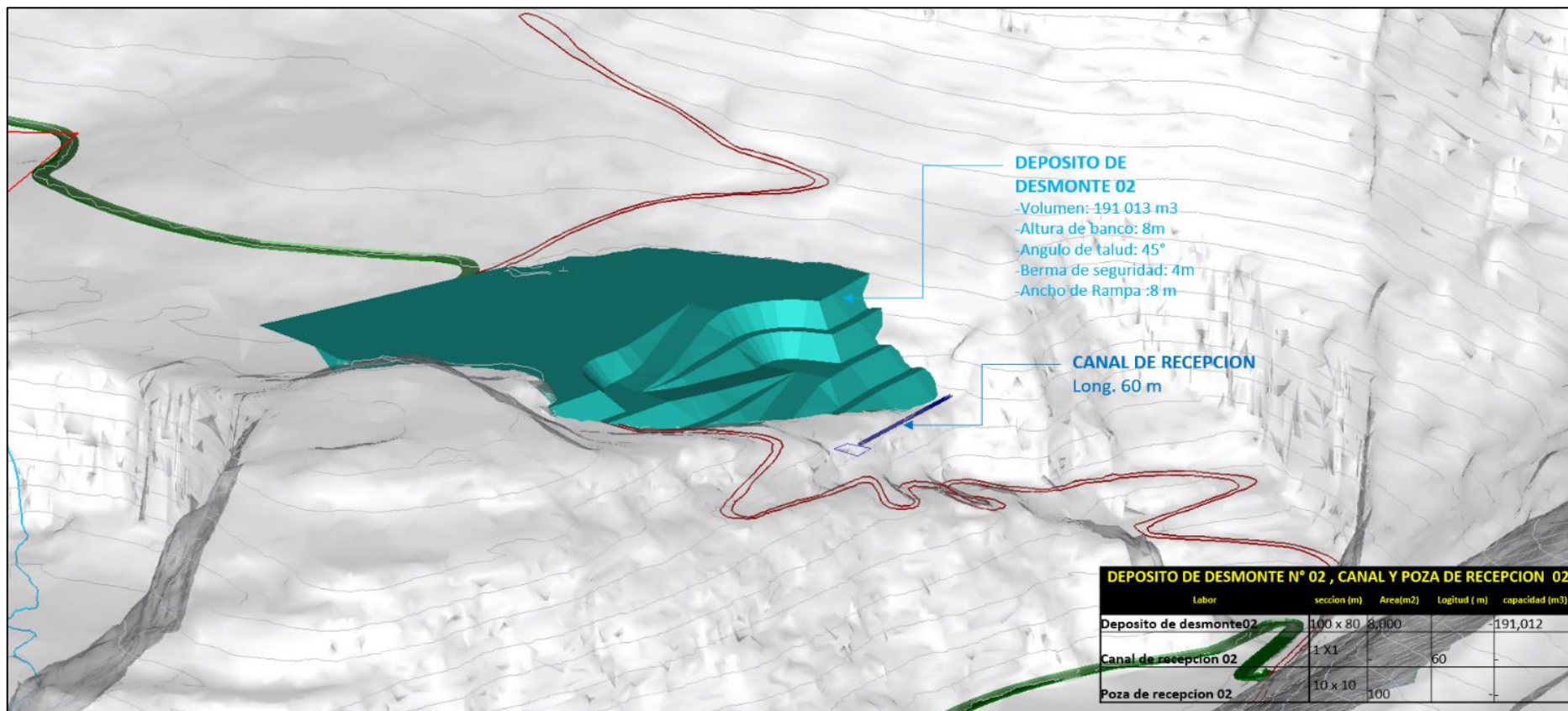
4.2.6.4. Depósito de desmonte N° 01

Ilustración 27. Detalle de Depósito de Desmonte 01.



4.2.6.5 Depósito de desmonte N° 02

Ilustración 28. Detalle de Depósito de Desmonte 02.



4.2.6.6. Cronograma de la Construcción

De acuerdo al planeamiento de operaciones, se estima que el periodo de construcción del túnel hasta su comunicación con el NV. 3850 de la veta socorro, demandará un periodo de tiempo de 30 meses, sin considerar el tiempo que demandará, conseguir los permisos respectivos para el inicio de su construcción. Los detalles del cronograma de su ejecución se muestran en la tabla siguiente.

CRONOGRAMA DE LA CONSTRUCCION																															
LABORES	M1	M2	M3	M4	M5	M6	M7	M8	M9	M10	M11	M12	M13	M14	M15	M16	M17	M18	M19	M20	M21	M22	M23	M24	M25	M26	M27	M28	M29	M30	
Movilización de equipos e instalaciones	█																														
Construcción de accesos carreteros	█	█																													
Extracción y transporte de material inadecuado y orgánico		█	█																												
Construcción de plataformas para componentes				█	█																										
Instalación, construcción de infraestructura (oficina, comedor, alancen, grifo, vestuario.)				█	█	█																									
Contrición de canales de derivación, recepción y pozas de tratamiento		█	█	█	█	█																									
Construcción e instalación de sub estación eléctrica y casa fuerza		█	█																												
Tunnel 3850 (DE Uchucchacua a Yumpag)	█	█	█	█	█	█	█	█	█	█	█	█	█	█	█	█	█	█	█	█	█	█	█	█	█	█	█	█	█	█	
Tunnel 3850 (De Yumpag a Uchucchacua)				█	█	█	█	█	█	█	█	█	█	█	█	█	█	█	█	█	█	█	█	█	█	█	█	█	█	█	
Construction de chimeneas Raise Borer											█	█	█	█	█	█	█	█	█	█	█	█	█	█	█	█	█	█	█	█	
Pozas de sedimentación								█	█	█	█	█	█																		
Instalación de línea de cauville																												█	█	█	█

4.3. Prueba de hipótesis

Para efectuar la prueba de la hipótesis se realizará de acuerdo a la variable independiente y dependiente, expuestas en el proyecto de investigación, mediante la cual se admite la hipótesis:

Si se autoriza la ejecución del Túnel de Drenaje 3850, mejorará el proceso de explotación la U.E. Uchucchacua. Del mismo modo se mejorará la explotación por que se tiene un adecuado drenaje y el túnel 3850, permitirá un adecuado ciclo de evacuación del Mineral y desmonte en la U.E. Uchucchacua.

✓ H0: Ejecutar el Túnel de Drenaje 3850 en la U.E. Uchucchacua.

✓ H1: Mejorar el proceso de explotación en la U.E. Uchucchacua.

4.4. Discusión de resultados

Luego de la elaboración de este estudio, para efectuar la ejecución del túnel de drenaje 3850, materia del presente proyecto, que permitirá la integración de Yumpag con Uchucchacua, se obtuvieron buenos resultados que beneficiaran en primer lugar con la evacuación del agua, ya que en épocas de lluvia la mina Socorro presenta inundaciones por no contar con un buen drenaje, lo cual dificulta la ejecución de un adecuado ciclo de explotación, ocasionando pérdidas económicas muy considerables. El Túnel 3850, será de gran beneficio ya que no solo permitirá el drenaje del agua sino que también brindará un Túnel para el transporte del mineral superior al que se tiene actualmente, generando un adecuado proceso de explotación.

De acuerdo a los avances programados y a la planificación considerada para la construcción de esta obra, se ha estimado un periodo de construcción de 27 meses, hasta su comunicación con la labor de avance del NV 3850 de la Veta Socorro. Con un CAPEX Total que asciende a la suma de US \$. 11 623 560. Para

el almacenamiento de los escombros se han identificado dos botaderos con adecuada capacidad, entre los dos se podrá albergar la carga generada durante el desarrollo del túnel, con posibilidades de recrecimiento hasta 742,827 m³. En tanto el volumen de escombros generado por el desarrollo proyectado del túnel (Tramo Yumpag – Uchucchacua) y sus labores auxiliares, será de 95,509 m³. Generando un trabajo sostenible durante su desarrollo y ejecución.

CONCLUSIONES

- De acuerdo a los avances programados y a la planificación considerada para la construcción de esta obra, se ha estimado un periodo de construcción de 27 meses, hasta su comunicación con la labor de avance del NV 3850 de la Veta Socorro. Con un CAPEX Total que asciende a la suma de US \$. 11 623 560.
- Para el almacenamiento de los escombros se han identificado dos botaderos con capacidad suficiente, entre los dos para albergar la carga generada por el desarrollo del túnel, con posibilidades de recrecimiento hasta 742 827 m³. En tanto el volumen de escombros generado por el desarrollo proyectado del túnel (Tramo Yumpag – Uchucchacua) y sus labores auxiliares, será de 95 509 m³.
- El desarrollo del túnel como labor de avance independiente, permitirá manejar horarios de disparos según mejor convenga al ciclo de trabajo proyectado.
- Sección diseñada para el túnel (5.0 x 4.50 m.), permitirá la mecanización de su avance y quedará preparada para atender la extracción o transporte de volúmenes de producción superiores a los que actualmente maneja la operación en Uchucchacua.
- El desarrollo de esta labor, exige evaluar las posibilidades de crecimiento del sector, desde una perspectiva de un mejor aprovechamiento de las ventajas que ofrece el distrito mineralizado, mediante la integración operativa de los sectores: UCHUCCHACUA y YUMPAG. Por lo que será necesario y se recomienda estudiar las sinergias de una operación integrada.

RECOMENDACIONES

- Se recomienda para las condiciones de desarrollo del túnel y su integración con socorro, facilitará la mejora de las condiciones de ventilación en socorro. También podrá usarse como labor de drenaje del sistema socorro.
- Se recomienda para más adelante que es necesario realizar un Trade off, para identificar el sistema de extracción o transporte de mineral o desmonte más apropiado, por esta labor.
- Para la siguiente etapa de desarrollo de la ingeniería, se requiere de un estudio hidrogeológico, que permita confirmar los parámetros asumidos para el diseño y dimensionamiento del túnel y cuneta.
- Para diseñar los elementos de sostenimiento con mayor detalle, se requiere de un estudio geomecánico del eje de desarrollo del túnel.

BIBLIOGRAFÍA

- Agüero, H; Álvarez, H. 2012. Influencia de la ventilación natural y mecánica en el diseño del sistema de ventilación de las galerías del nivel 1950 Mina Calpa – Arequipa. Tesis Lic. Huancavelica, Perú, Universidad Nacional de Huancavelica. 63 p.
- Airtec. 2017. Estudio de ventilación del proyecto Chaquicocha North Exploration Drift. Informe Técnico. Lima, Perú. 32 p.
- Apostila SEM5749”. Escola de Engenharia de São Carlos-Universidade de São Paulo. São Carlos-SP, Brasil. 2008.
- CONDEZO, H. Mejoramiento del sistema de bombeo y drenaje de aguas subterráneas unidad de producción Uchucchacua- Cía. de minas Buenaventura S.A.A. (Título de Ingeniero de Minas). Cerro de Pasco: Universidad Nacional Daniel Alcides Carrión, 2019, 72 pp.
- CONDORI, P. Evaluación, mejoramiento de rendimientos operativos y actualización de precios unitarios en la ejecución del Crucero 500 – mina Yanaquihua – Arequipa. (Título de Ingeniero de Minas). Arequipa - Peru: Universidad Nacional De San Agustín De Arequipa, 2017, 151 pp.
- Escola de Engenharia de São Carlos-Universidade de São Paulo. São Carlos-SP, Brasil. 2008.
- FRANCO, J. Optimización del sistema de bombeo de agua subterránea para satisfacer su demanda volumétrica, en Volcán compañía minera S. A. A. Unidad Chungar. (Título de Ingeniero Mecánico). Huancayo: Universidad Nacional Del Centro Del Peru, 2015, 72 pp.
- J.A.A. Sá Marques, J.O.O. Sousa. “Fórmula de Colebrook-White: Velha más actual. Soluções Explícitas”. Fecha de consulta: 8 de octubre de 2010. URL: <http://www.hidrotec.xpg.com.br/FormCole.htm>

- Kingery, D. 1960. Introduction to mine ventilating principles and practices. Washington. United States. 53 p.
- López, C. 2011. Manual de túneles y obras subterráneas. Madrid, España, ETSI Minas - Universidad Politécnica de Madrid. 2998 p.
- M.C. Potter e D.C. Wiggert. “Mecânica dos fluidos”. Pionera Thomson Learning. Traducción de la Tercera Edición Norte-americana. São Paulo, Brasil. 2004.
- O.M.H. Rodríguez. “Mecânica dos Fluidos Disciplina de Pos-Graduação,
- O.M.H. Rodríguez. “Tópicos Avançados em Mecânica de Fluidos:/ Modelagem de Escoamento Bifásico em Tubulações, Apostila SEM5872”.
- R.W Fox, A.L. McDonald e P.J. Pritchard. “Introdução à Mecânica dos Fluidos”. LTC- Livros Técnicos e Científicos Editora S.A. Sexta edição. Rio de Janeiro, Brasil. 2006.
- RODRIGUEZ, M. Mejoramiento del sistema de bombeo para evacuación eficiente de aguas subterráneas en Volcan compañía minera S.A.A – unidad San Cristóbal. (Título de Ingeniero de Minas). Huancayo: Universidad Nacional Del Centro Del Peru, 2014, 79 pp.
- SUMARIA, R. y SUAREZ, C. Análisis técnico-económico para la ampliación de un sistema de bombeo de dos etapas en el interior de una mina subterránea. (Título de Ingeniero de Minas). Lima: Pontificia Universidad Católica del Perú, 2019, 117 pp
- Vásquez, A., Galdames, B. y Le-Feaux, R. (1998). Apunte preliminar diseño y operaciones de minas a cielo abierto. Santiago, Chile: Apuntes de clase.
- Yana, R. (2014). Planeamiento de Minado a Mediano y Largo Plazo Empresa Minera Santa Luisa S.A. Proyecto Mina Atalaya (Tesis de Pregrado). Universidad Nacional de San Agustín, Arequipa, Perú.

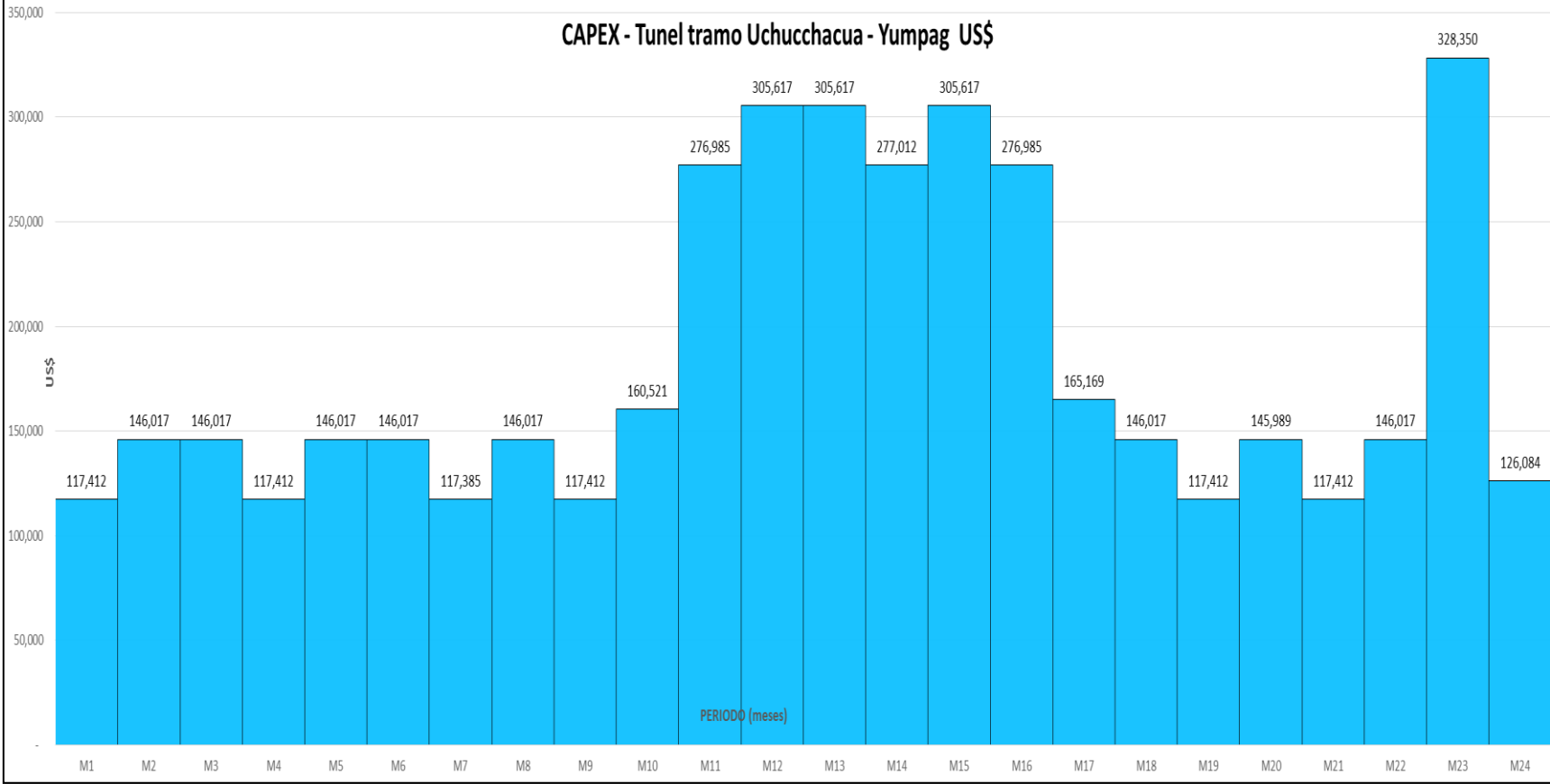
ANEXOS

Anexo 1. Matriz de Consistencia

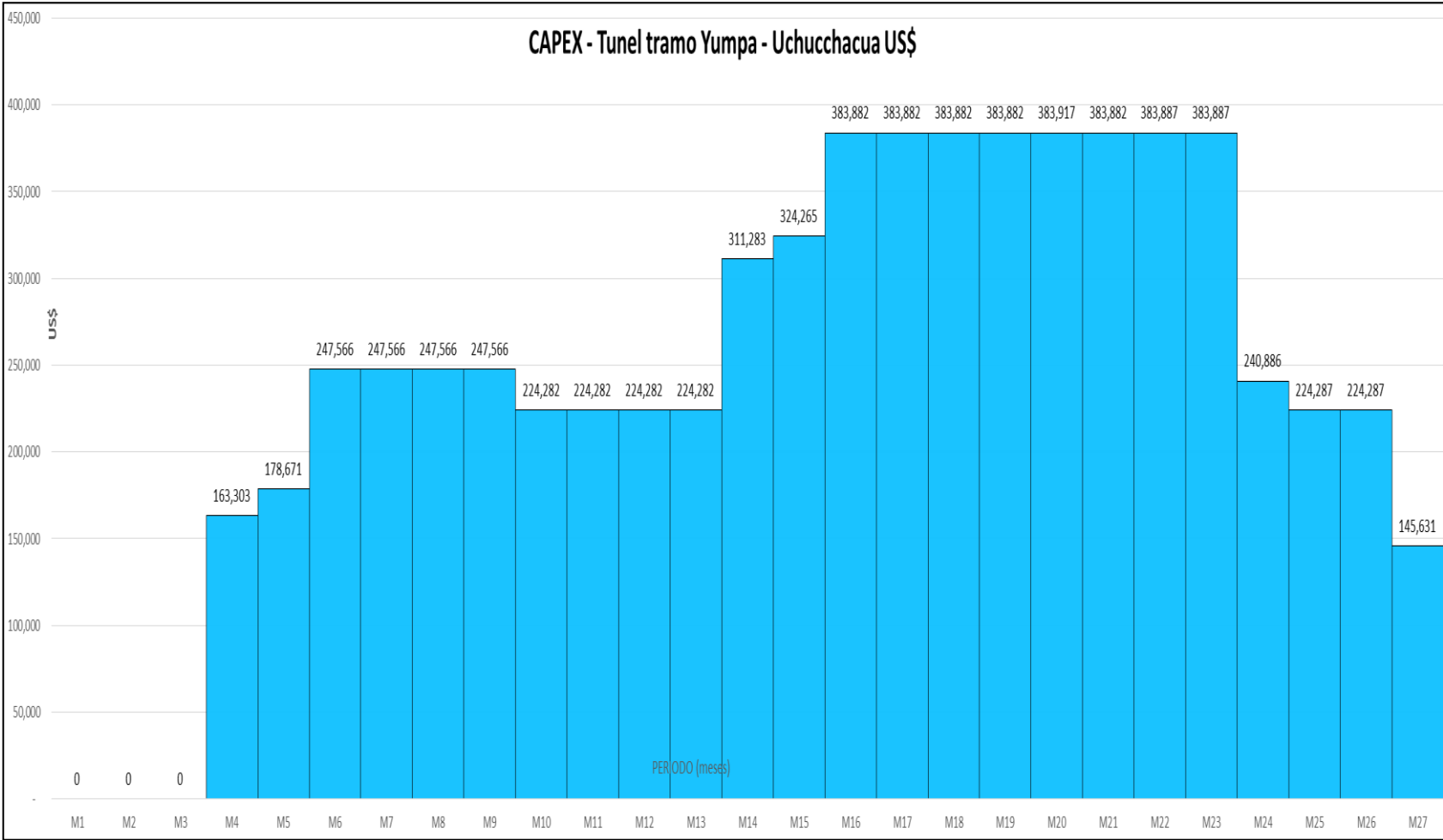
MATRIZ DE CONSISTENCIA						
TÍTULO: “EJECUCIÓN DEL TUNEL DE DRENAJE 3850 PARA MEJORAR LA EXPLOTACIÓN EN LA U.E. UCHUCCHACUA - CIA MINERA BUENABENTURA”.						
Tesista: Marco Antonio ARROYO ORTEGA						
PROBLEMA	OBJETIVOS	HIPÓTESIS	VARIABLES	DIMENSIONES	INDICADORES	TIPO Y NIVEL DE INVESTIGACIÓN
<p>GENERAL:</p> <p>¿Cómo ejecutar el proyecto Túnel de Drenaje 3850 para mejorar la explotación en la U.E. Uchucchacua – CIA Minera Buenaventura?</p> <p>ESPECÍFICOS:</p> <p>a. ¿De qué manera analizaremos los parámetros que nos ayuden a optimizar el diseño de componentes para la ejecución del Túnel de Drenaje 3850 en la U.E. Uchucchacua – CIA Minera Buenaventura?</p> <p>b. ¿Como evaluar las deficiencias y fallas del Proceso de explotación mediante la Ejecución del Túnel de Drenaje 3850 en la U.E. Uchucchacua – CIA Minera Buenaventura?</p>	<p>GENERAL:</p> <p>Ejecutar el proyecto Túnel de Drenaje 3850 para mejorar la explotación en la U.E. Uchucchacua – CIA Minera Buenaventura.</p> <p>ESPECÍFICOS:</p> <p>a. Analizar los parámetros que nos ayuden a optimizar el diseño de componentes para la ejecución del Túnel de Drenaje 3850 en la U.E. Uchucchacua – CIA Minera Buenaventura</p> <p>b. Evaluar las deficiencias y fallas del Proceso de explotación mediante la Ejecución del Túnel de Drenaje 3850 en la U.E. Uchucchacua – CIA Minera Buenaventura.</p>	<p>GENERAL</p> <p>Si ejecutamos el proyecto Túnel de Drenaje 3850 mejoraremos la explotación en la U.E. Uchucchacua – CIA Minera Buenaventura.</p> <p>ESPECÍFICOS:</p> <p>a. Si analizamos los parámetros nos ayudaran a optimizar el diseño de componentes para la ejecución del Túnel de Drenaje 3850 en la U.E. Uchucchacua – CIA Minera Buenaventura</p> <p>b. Si evaluamos las deficiencias y fallas del Proceso de explotación se logrará ejecutar el Túnel de Drenaje 3850 en la U.E. Uchucchacua – CIA Minera Buenaventura</p>	<p>INDEPENDIENTE:</p> <p>Ejecución del Túnel de Drenaje 3850</p> <p>DEPENDIENTE:</p> <p>Mejorar el proceso de explotación</p> <p>INTERVINIENTES :</p> <p>U.E. Uchucchacua – CIA Minera Buenaventura.</p>	<p>- Planeamiento</p> <p>- Procesó de explotación</p> <p>- Parámetros de ejecución</p> <p>- Seguridad</p> <p>- Costos</p>	<p>Gestión Minera</p> <p>Planeamiento Minero.</p> <p>Proceso de producción.</p> <p>Seguridad</p>	<p>TIPO:</p> <p>Aplicativo.</p> <p>NIVEL:</p> <p>Evaluativa.</p>

Anexo 2. CAPEX

CAPEX TUNEL, TRAMO UCHUCCHACUA - YUMPAG - US\$																													
LABORES	Sección	Long.	P.U US\$/m	M1	M2	M3	M4	M5	M6	M7	M8	M9	M10	M11	M12	M13	M14	M15	M16	M17	M18	M19	M20	M21	M22	M23	M24	TOTAL US\$	
Túnel 3850	5.0 x 4.5	2,056	1,283	115,427	115,427	115,427	115,427	115,427	115,427	115,427	115,427	115,427	115,427	115,427	115,427	115,427	115,427	115,427	115,427	115,427	115,427	115,427	115,427	115,427	115,427	115,427	97,471	-	2,636,857
Cuneta	1.2 x 1.2	2,961	15	1,931	1,931	1,931	1,931	1,931	1,931	1,931	1,931	1,931	1,931	1,931	1,931	1,931	1,931	1,931	1,931	1,931	1,931	1,931	1,931	1,931	1,931	1,931	1,631	-	44,114
Refugios	1.8 x 1.0 X 2.07'x2'	51	15	55	27	27	55	27	27	27	27	55	27	27	27	27	55	27	27	27	27	55	-	55	27	27	-	-	767
Cámaras de cargaío	4.5 x 4.5	325	1,145	-	28,632	28,632	-	28,632	28,632	-	28,632	-	28,632	-	28,632	28,632	-	28,632	-	28,632	28,632	-	28,632	-	28,632	-	-	-	372,211
RB 1	3	612	1,596	-	-	-	-	-	-	-	-	-	-	159,600	159,600	159,600	159,600	159,600	159,600	159,600	19,152	-	-	-	-	-	-	-	976,752
RB 2	3	179	1,596	-	-	-	-	-	-	-	-	-	-	-	-	-	-	-	-	-	-	-	-	-	-	159,600	126,084	285,684	
Ventana de acceso a RB 1 NV 3850	4.0 x 4.0	15	967	-	-	-	-	-	-	-	-	-	14,504	-	-	-	-	-	-	-	-	-	-	-	-	-	-	-	14,504
Ventana de acceso a RB 2 NV 3850	4.0 x 4.0	10	967	-	-	-	-	-	-	-	-	-	-	-	-	-	-	-	-	-	-	-	-	-	-	9,669	-	9,669	
Ventana de acceso a RB 2 NV 4200	4.0 x 4.0	62	967	-	-	-	-	-	-	-	-	-	-	-	-	-	-	-	-	-	-	-	-	-	-	59,951	-	59,951	
Total US\$				117,412	146,017	146,017	117,412	146,017	146,017	117,385	146,017	117,412	160,521	276,985	305,617	305,617	277,012	305,617	276,985	165,169	146,017	117,412	145,989	117,412	146,017	328,350	126,084		4,400,509



CAPEX TUNEL, TRAMO YUMPAG - UCHUCCHACUA - US\$																																
LABORES	Sección	Long.	P.U US\$/	M1	M2	M3	M4	M5	M6	M7	M8	M9	M10	M11	M12	M13	M14	M15	M16	M17	M18	M19	M20	M21	M22	M23	M24	M25	M26	M27	TOTAL US\$	
Túnel 3850	7.5 x 4.5	180	1,578	-	-	-	142,003	142,003	-	-	-	-	-	-	-	-	-	-	-	-	-	-	-	-	-	-	-	-	-	-	284,007	
Túnel 3850	5.0 x 4.5	3,239	1,283	-	-	-	-	-	192,378	192,378	192,378	192,378	192,378	192,378	192,378	192,378	192,378	192,378	192,378	192,378	192,378	192,378	192,378	192,378	192,378	192,378	192,378	192,378	192,378	114,144	4,154,076	
Cuneta	1.2 x 1.2	4,923	15	-	-	-	1,931	1,931	3,218	3,218	3,218	3,218	3,218	3,218	3,218	3,218	3,218	3,218	3,218	3,218	3,218	3,218	3,218	3,218	3,218	3,218	3,218	3,218	3,218	1,910	73,358	
Refugios	1.8 x 1.0 x	81	15	-	-	-	30	-	55	55	55	55	55	55	55	30	55	55	55	55	55	55	55	55	60	60	60	60	60	30	1,208	
Cámaras de carguío	4.5 x 4.5	575	1,145	-	-	-	-	11,453	28,632	28,632	28,632	28,632	28,632	28,632	28,632	28,632	28,632	28,632	28,632	28,632	28,632	28,632	28,632	28,632	28,632	28,632	28,632	28,632	29,548	642,265		
Poza de sedimentos 1	4.5 x 4.0	20	967	-	-	-	19,339	-	-	-	-	-	-	-	-	-	-	-	-	-	-	-	-	-	-	-	-	-	-	-	19,339	
Poza de sedimentos 2	4.5 x 4.0	20	967	-	-	-	-	19,339	-	-	-	-	-	-	-	-	-	-	-	-	-	-	-	-	-	-	-	-	-	-	19,339	
Poza de sedimentos 3	4.5 x 4.0	20	967	-	-	-	-	-	19,339	-	-	-	-	-	-	-	-	-	-	-	-	-	-	-	-	-	-	-	-	-	19,339	
Poza de sedimentos 4	4.5 x 4.0	20	967	-	-	-	-	-	-	19,339	-	-	-	-	-	-	-	-	-	-	-	-	-	-	-	-	-	-	-	-	19,339	
Poza de sedimentos 5	4.5 x 4.0	20	967	-	-	-	-	-	-	-	19,339	-	-	-	-	-	-	-	-	-	-	-	-	-	-	-	-	-	-	-	19,339	
Poza de sedimentos 6	4.5 x 4.0	20	967	-	-	-	-	-	-	-	-	19,339	-	-	-	-	-	-	-	-	-	-	-	-	-	-	-	-	-	-	19,339	
Ventana de reboce	2.5 x 2.5	100	197	-	-	-	-	3,945	3,945	3,945	3,945	3,945	-	-	-	-	-	-	-	-	-	-	-	-	-	-	-	-	-	-	19,725	
Ventana de acceso a RB 4 NV 3850	4.0 x 4.0	10	967	-	-	-	-	-	-	-	-	-	-	-	-	-	-	10,056	-	-	-	-	-	-	-	-	-	-	-	-	10,056	
Ventana de acceso a RB 4 NV 4200	4.0 x 4.0	183	967	-	-	-	-	-	-	-	-	-	-	-	-	87,025	89,926	-	-	-	-	-	-	-	-	-	-	-	-	-	176,952	
RB 4	3.0	456	1,596	-	-	-	-	-	-	-	-	-	-	-	-	-	-	-	159,600	159,600	159,600	159,600	90,014	-	-	-	-	-	-	728,414		
Ventana de acceso a RB 3 NV 3850	4.0 x 4.0	10	967	-	-	-	-	-	-	-	-	-	-	-	-	-	-	-	-	-	-	-	9,669	-	-	-	-	-	-	9,669		
Ventana de acceso a RB 4 NV 4200	4.0 x 4.0	62	967	-	-	-	-	-	-	-	-	-	-	-	-	-	-	-	-	-	-	-	59,951	-	-	-	-	-	-	59,951		
Rb 3	3.0	310	1,596	-	-	-	-	-	-	-	-	-	-	-	-	-	-	-	-	-	-	-	-	159,600	159,600	159,600	16,598	-	-	495,398		
Total US\$				-	-	-	163,303	178,671	247,566	247,566	247,566	247,566	224,282	224,282	224,282	224,282	311,283	324,265	383,882	383,882	383,882	383,882	383,882	383,917	383,882	383,887	383,887	240,886	224,287	224,287	145,631	6,771,113



CAPEX DE COMPONENTES EN SUPERFICIE															
Labor	Sección (m)	Área de plataforma (m2)	Material excedente (m3)	m3 corte	m3 Relleno	PU desbroce US\$/m2	Total desbroce US\$	PU Transp. de material excedente US\$/m3	Total US\$ Transp. de material excedente US\$	PU corte de material US\$/m3	Total corte de material US\$	Pu relleno de material US\$/m3	Total US\$ relleno de material	Total I US\$	
Oficinas	60 x 20	1200	600	4320	1,800	0.468	562	1.215	729	2.853	12,325	3.87	6966	20,582	
Comedor	40 x 20	800	400	2880	4,000	0.468	374	1.215	486	2.853	8,217	3.87	15480	24,557	
Tópico	20 x 20	400	200	1440	2,000	0.468	187	1.215	243	2.853	4,108	3.87	7740	12,279	
Vestuario	50 x 20	1000	500	3600	5,000	0.468	468	1.215	608	2.853	10,271	3.87	19350	30,696	
despacho de guardia	20 x 20	400	200	1440	2,000	0.468	187	1.215	243	2.853	4,108	3.87	7740	12,279	
Estacionamiento 01	40 x 20	800	400	2880	4,000	0.468	374	1.215	486	2.853	8,217	3.87	15480	24,557	
Almacén	90 x 20	1800	900	6480	2,700	0.468	842	1.215	1,094	2.853	18,487	3.87	10449	30,872	
Estacionamiento 02	40x 20	800	400	2880	3,520	0.468	374	1.215	486	2.853	8,217	3.87	13622.4	22,699	
Casa fuerza	23 x 18	414	207	828	41	0.468	194	1.215	252	2.853	2,362	3.87	158.67	2,966	
Sub estación	10 x 10	100	50	200	10	0.468	47	1.215	61	2.853	571	3.87	38.7	717	
Poza de sedimentos en superficie	15 x 20	300	150	600	30	0.468	140	1.215	182	2.853	1,712	3.87	116.1	2,151	
Garaje	120 x 50	6000	3000	12000	600	0.468	2,808	1.215	3,645	2.853	34,236	3.87	2322	43,011	
Talleres	60 x 50	3000	1500	6000	300	0.468	1,404	1.215	1,823	2.853	17,118	3.87	1161	21,506	
Grifo	60 x 50	3000	1500	1500	9,000	0.468	1,404	1.215	1,823	2.853	4,280	3.87	34830	42,336	
Planta de shotcrete	60 x 50	3000	1500	6000	1,500	0.468	1,404	1.215	1,823	2.853	17,118	3.87	5805	26,150	
DMI	33 X 65	2145	1072.5	-	-	0.468	1,004	1.215	1,303	2.853	-	3.87	-	2,307	
DMO	44 X 42	1848	924	-	-	0.468	865	1.215	1,123	2.853	-	3.87	-	1,988	
Total US\$														321,651	

CAPEX DE ACCESOS CARRETEROS																	
Labor	Ancho (m)	Longitud (m)	Área(m2)	Material excedente (m3)	Corte (m3)	Relleno (m3)	PU desbroce US\$/m2	Total desbroce US\$	PU Transp. de material excedente US\$/m3	Total US\$ Transp. de material excedente US\$	PU corte de material US\$/m3	Total corte de material US\$	Pu relleno de material US\$/m3	Total US\$ relleno de material	PU mantto. accesos existentes US\$/Km	Total mantto. de accesos existentes US\$	Total I US\$
Accesos proyectados	6	1,967	11,802	5901	10,000	8,279	0.468	5523.336	1.215	7169.715	2.853	28,530	3.87	32039.73	-	-	73,263
Mejoramiento de vía hacia desmontera 02	6	720	4,320	2160	-	-	0.468	2021.76	1.215	2624.4	-	-	-	-	2581.212	18584.73	23,231
Total US\$																	96,494

CUADRO RESUMEN CAPEX COMPONENTES EN SUPERFICIE DEL TUNEL 3850

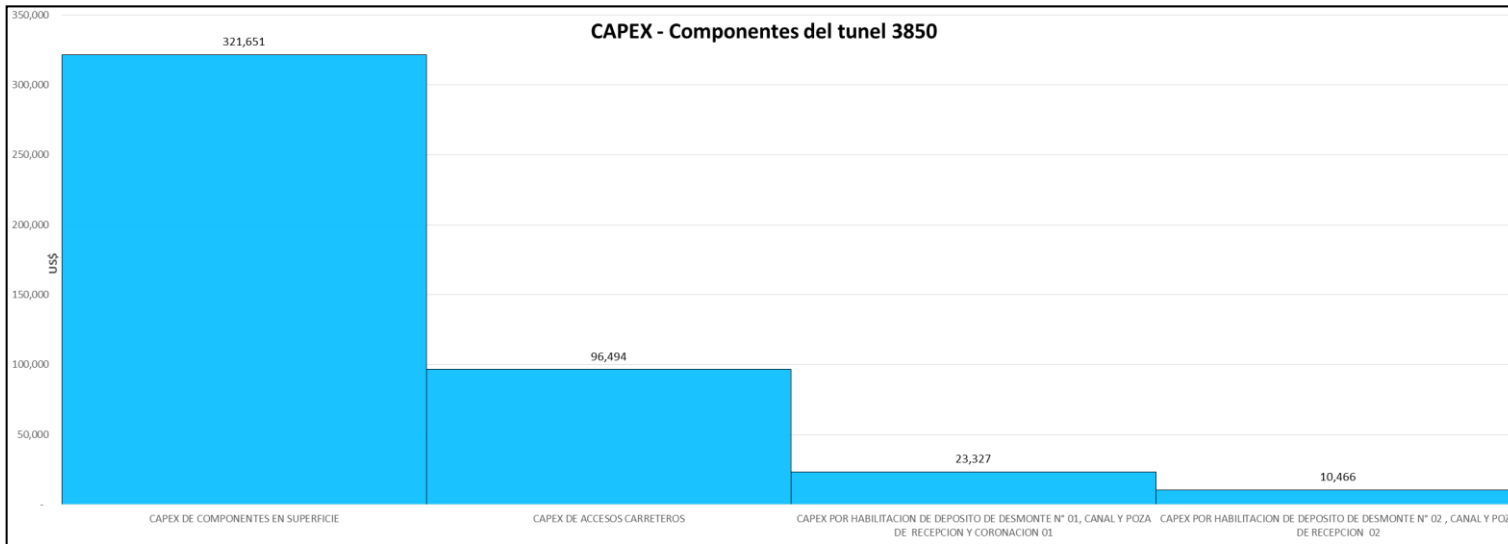
															Total
CAPEX DE COMPONENTES EN SUPERFICIE															321,651
CAPEX DE ACCESOS CARRETEROS															96,494
CAPEX POR HABILITACION DE DEPOSITO DE DESMONTE N° 01, CANAL Y POZA DE RECEPCION Y CORONACION 01															23,327
CAPEX POR HABILITACION DE DEPOSITO DE DESMONTE N° 02 , CANAL Y POZA DE RECEPCION 02															10,466
TOTAL US\$															451,938

CAPEX POR HABILITACION DE DEPOSITO DE DESMONTE N° 01, CANAL Y POZA DE RECEPCION Y CANAL DE CORONACION 01

Labor	Sección (m)	Área(m2)	Material excedente (m3)	Logitud (m)	Capacidad m3	Corte (m3)	PU desbroce	Total desbroce	PU Transp. de	Total US\$	PU corte de	Total corte de	PU excavación	Total excavación	Total I US\$
							US\$/m2	US\$	material excedente	Transp. de material	US\$/m3	material US\$	material US\$/m3	de canal US\$/m3	
Depósito de	150 x 120	18,000	9000	-	197,238	-	0.468	8,424	1.215	10935	2.853	-	5.47	-	19,359
Canal de	1 x 1	-	-	267	-	267	0.468	-	1.215	-	2.853	-	5.47	1460.49	1,460
Canal de	1 x 1	-	-	178	-	178	0.468	-	1.215	-	2.853	-	5.47	973.66	974
Poza de	10 x 10	100	50			500	0.468	46.8	1.215	60.75	2.853	1,427	5.47	-	1,534
Total US\$															23,327

CAPEX POR HABILITACION DE DEPOSITO DE DESMONTE N° 02 , CANAL Y POZA DE RECEPCION 02

Labor	Sección (m)	Área(m2)	Material excedente (m3)	Logitud (m)	Capacidad (m3)	Corte (m3)	PU desbroce	Total desbroce	PU Transp. de	Total US\$	PU corte de	Total corte	PU excavación	Total US\$	Total I US\$
							US\$/m2	US\$	de material excedente US\$/m3	Transp. de material excedente US\$	material US\$/m3	de material US\$	excavación US\$/m3	excavación US\$	
Depósito de desmonte 02	100 x 80	8,000	4000	-	191,012	-	0.468	3,744	1.215	4860	2.853	-	5.47	-	8,604
Canal de recepción 02	1 X1	-	-	60	-	60	0.468	-	1.215	-	2.853	-	5.47	328.2	328
Poza de recepción 02	10 x 10	100	50	-	-	500	0.468	47	1.215	60.75	2.853	1,427	5.47	-	1,534
Total US\$															10,466



CUADRO DE RESUMEN CAPEX TOTAL	
CAPEX TUNEL, TRAMO UCHUCCHACUA - YUMPAG - US\$	4,400,509
CAPEX TUNEL, TRAMO YUMPAG - UCHUCCHACUA - US\$	6,771,113
CAPEX PARA COMPONENTES SUPERFICIALES - US\$	451,938
TOTAL CAPEX - US\$	11,623,560